



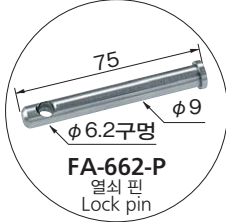
특징 Feature

- 세균류·곰팡이 등의 번식을 방지합니다.
- 반영구적으로 항균 효과를 지속합니다.
- 밀폐용 세이프티 핸들 FA-602와 부착 호환성이 있습니다.
- 장식 커버로 디자인 일신
- 자물쇠에 의한 잠금의 경우에도 실내 측으로부터 실내 안전 압봉(FC-701·FC-702)의 작동에 의해 도어를 열 수 있는 안전 기구입니다.
- 열쇠 핀(FA-662-P)과 자물쇠(C-555-30·35)로 잠금 수 있습니다.
- 좌우 겸용형
- Prevents spread of germs and mold.
- Keep antibacterial effects for almost semi permanent periods.
- Installation is same as the safety handles for airtight closure FA-602.
- New appearance thanks to the dressing cover.
- Safety mechanism is incorporated in the lock and padlock so door can be unlocked from inside by operating the safety push rod. (FC-701/FC-702)
- Can also be locked with the lock pin (FA-662-P) and long-neckpadlock (C-555-30/35).
- For both left-hand and right-hand use.



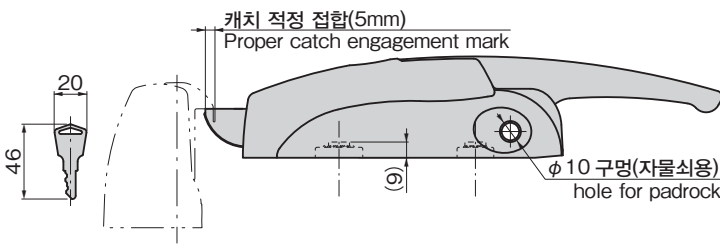
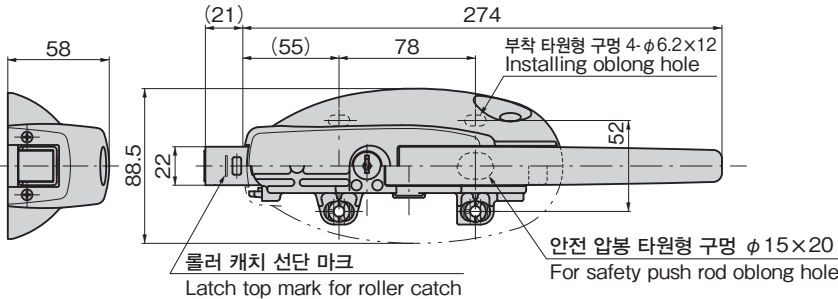
FA-662 본체 Main body

키 No.0350 Key

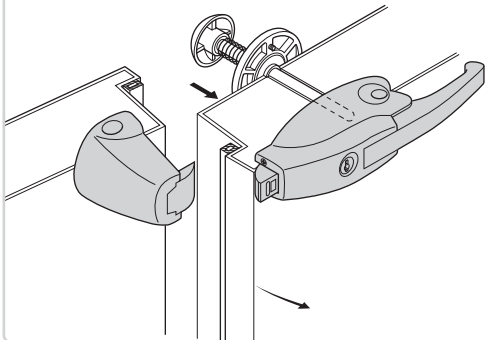


FA-662-P 열쇠 핀 Lock pin

FA-662S-2



사용 예 Example of application



항균 실내 안전 압봉 Antibacterial safety push rod inside door

FC-702 상세 내용은 1363페이지를 참조하십시오. For details, see page 1363.



특주 도장 마무리



사양	<ul style="list-style-type: none"> <li>• 제품질량: 1,180g</li> <li>• 재질: [FA-662] 본체/아연합금(ZDC) 장식 커버/무기 항균제 함유 AAS 수지</li> <li>• [FA-662-P] 스테인레스 강봉(SUS303)</li> <li>• 앞면 마무리: [FA-662] 레버/항균 열처리 도장(실버)</li> <li>• 부속품: 키 2개</li> </ul>
용도	<ul style="list-style-type: none"> <li>• 프리패브 냉동냉장고·건조고 등의 중형 도어용</li> </ul>
비고	<ul style="list-style-type: none"> <li>• 레버가 크롬 도금인 것(항균처리 되지 않음)도 있습니다.</li> <li>• 지정하신 열쇠 번호도 제작합니다.</li> <li>• 적용 자물쇠 C-555N-30·35는 1254페이지를 참조하십시오.</li> <li>• 동작 불량 방지를 위해 안전 압봉 부착 후에는 키에 의한 잠금 및 해제 확인을 반드시 해주십시오.</li> <li>• 잠금 후에는 레버를 조작해서 잠김 여부를 확인해 주십시오.</li> </ul>
Specifications	<ul style="list-style-type: none"> <li>• Mass: 1,180g</li> <li>• Material: [FA-662] Main body: Zinc alloys (ZDC) Dressing cover: Mixed antibacterial substance AAS resin</li> <li>• [FA-662-P] Stainless steel (SUS303)</li> <li>• Finish: [FA-662] Lever: Antibacterial baked coating (silver)</li> <li>• Accessories: Two keys</li> </ul>
Specific-use	<ul style="list-style-type: none"> <li>• Medium doors for prefab freezers, dry warehouses, etc.</li> </ul>
Remarks	<ul style="list-style-type: none"> <li>• Chrome plating finish of the lever is available (non-antibacterial type).</li> <li>• Your specified key No. is also available.</li> <li>• For padlock C-555N-30·35, see page 1254.</li> <li>• To prevent faulty movement, after fitting the safety push rod, be sure to check that the lock closes and opens using the key.</li> <li>• After locking, use the lever to check whether the lock is properly engaged.</li> </ul>

상품 번호 Product No.	RoHS 10	비고 Remarks	코드 Code
FA-662		핸들 Handle	60349
FA-662-P	●	열쇠 핀 Lock pin	60651

●: RoHS10 대응품  
▲: RoHS10에 대응 가능합니다.

FA-662S

아연합금제

밀폐용 세이프티 컬러 핸들용 항균 캐치

ANTIBACTERIAL CATCHES FOR SAFETY COLOR HANDLES FOR AIRTIGHTNESS

핸들 · 손잡이 · 노브 · 주머니기



FA-662S-1



FA-662S-2



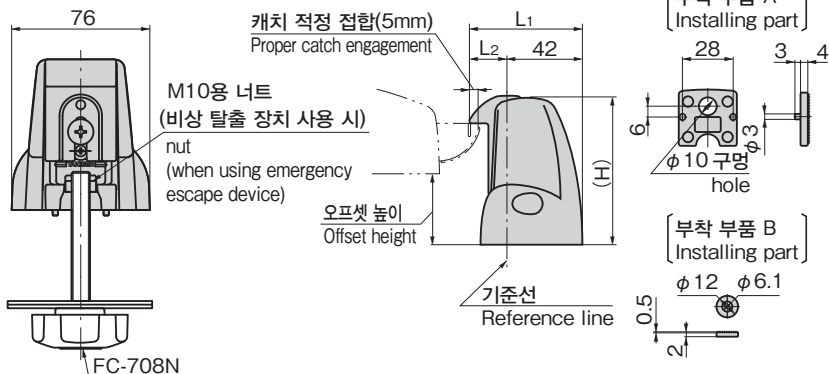
FA-662S-3

특징 Feature

- 세균류·곰팡이 등의 번식을 방지합니다.
- 반영구적으로 항균 효과를 지속합니다.
- FA-602용 캐치 FA-602S와 부착 호환성이 있습니다.
- 장식 커버로 디자인 일신
- 부착 나사가 보이지 않기 때문에 방범성이 향상되었습니다.
- 타원형 구멍에 의해 접합 위치를 전후 3mm 조정할 수 있습니다.
- 캐치 나사를 풀어 슬라이드시켜서 오프셋 높이를 조정할 수 있습니다.
- 감힘 사고 방지를 위해 비상 탈출 장치가 마련되어 있습니다.
- 비상 탈출 장치를 사용하시는 경우에는 부착 부품 A를, 외부 부착하는 경우에는 부착 부품 B를 사용해서 2종류의 부착을 할 수 있습니다.

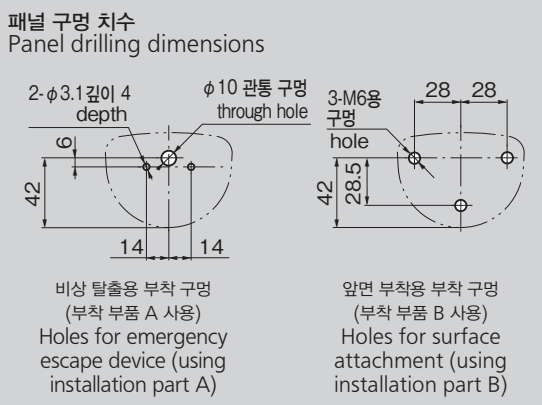
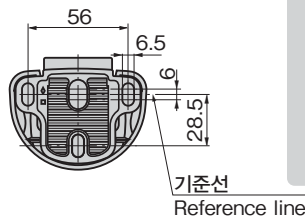
- Prevents spread of germs and mold.
- The antibacterial effects last semi permanently.
- Installation is compatible with the catch FA-602S for FA-602.
- Design is brand-new with the dressing cover.
- Installation screws are hidden to prevent crimes.
- With oblong hole, the engagement position can be adjusted 3mm front and rear.
- Offset height can be adjusted by loosening the catch screw and sliding it.
- The emergency escape device can be attached to prevent the trouble with shut-up.
- Two installations: use the installation part A for the emergency escape device and use the B for surface attachment.

[FA-662S 시리즈]



내장되어 있는 육각 볼트를 패널의 두께에 맞게 Change the inserted hexagonal bolt according to the thickness of the panel.

판넬 두께 Panel thickness  
50mm: M10×80  
100mm: M10×130

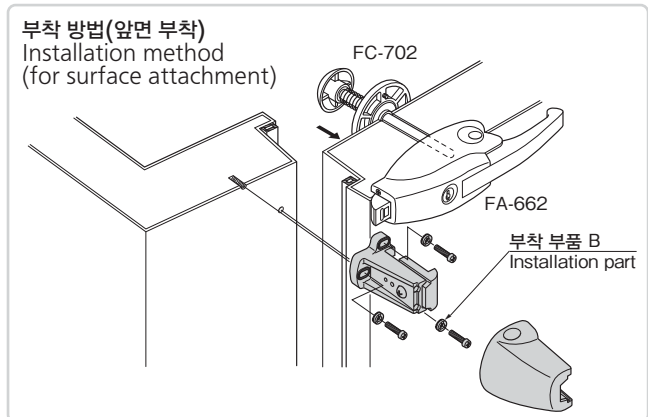
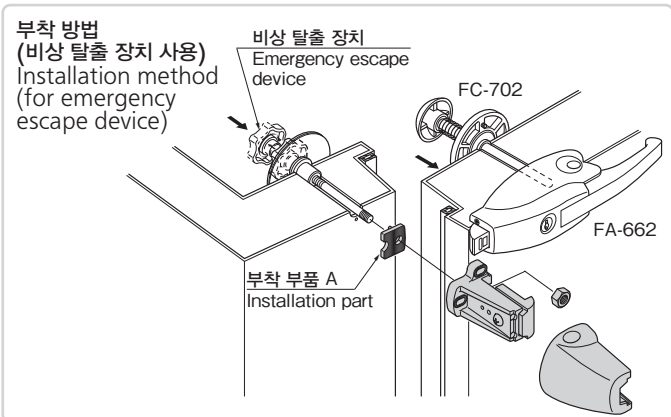


사양	<ul style="list-style-type: none"> <li>● 재질: 본체/아연합금(ZDC)</li> <li>장식 커버/무기 항균제 함유 AAS 수지</li> <li>● 앞면 마무리: 스트라이커/크롬 도금(MZCr)</li> </ul>
용도	● FA-662·FA-602용 캐치
비고	<ul style="list-style-type: none"> <li>● 항균처리되지 않은 타입(스트라이커는 크롬도금)도 있습니다.</li> <li>● 비상 탈출 장치는 FC-708N을 이용하십시오. 1365페이지.</li> </ul>

Specifications	<ul style="list-style-type: none"> <li>● Material: Main body: Zinc alloy (ZDC). Dressing cover: Mixed antibacterial substance AAS resin</li> <li>● Finish: Striker: Chrome plating (MZCr)</li> </ul>
Specific use Remarks	<ul style="list-style-type: none"> <li>● Special catches for FA-662/602</li> <li>● Non-antibacterial type (striker: chrome plating) is available.</li> <li>● For emergency escape device, FC-708N, see page 1365.</li> </ul>

상품 번호 Product No.	RoHS 10	오프셋 높이 Offset height	L1	L2	(H)	제품질량(g) Mass	코드 Code
FA-662S-1		0	70	27.5	43	334	60350
FA-662S-2		34~52	63	21	82	541	60351
FA-662S-3		52~70	63	21	100	609	60352

●: RoHS10 대응품 ▲: RoHS10에 대응 가능합니다.



크레몬

플러 잠금

특장 밀폐 핸들

FREEZER AIRTIGHT HANDLES

프리저 밀폐

편면 스윙

편면 핸들

팝 핸들

리프트 핸들

여저스터 핸들

래치식

스내치

링크

후크식

록 핸들

L형 핸들

T형 핸들

원형 소형

누름 버튼

손잡이

노브

스토퍼 로드

조인트 링크

와이어