



밀폐용 세이프티 핸들 SAFETY HANDLES FOR AIRTIGHTNESS

특징 Feature

- 자물쇠에 의한 잠금의 경우에도 실내 측으로부터 실내 안전 압봉(FC-700·FC-701·FC-702)의 작동에 의해 도어를 열 수 있는 안전 기구입니다.
- 본체, 캐치의 부착은 도어 앞면과 실내 측으로부터 나사 고정할 수 있는 방범 대책 설계입니다.
- 장형 자물쇠로도 잠금 수 있습니다.
- 좌우 겸용형
- Door can be unlocked from inside by operating the inside safety push rod (FC-700/FC-701/FC-702) even when locking with a lock or padlock. (Safety mechanism)
- Burglarproof design, i.e. the main body and catch are installed with screws both on the door front and back.
- Can be locked with the long neck padlock.
- For both left-hand and right-hand use.



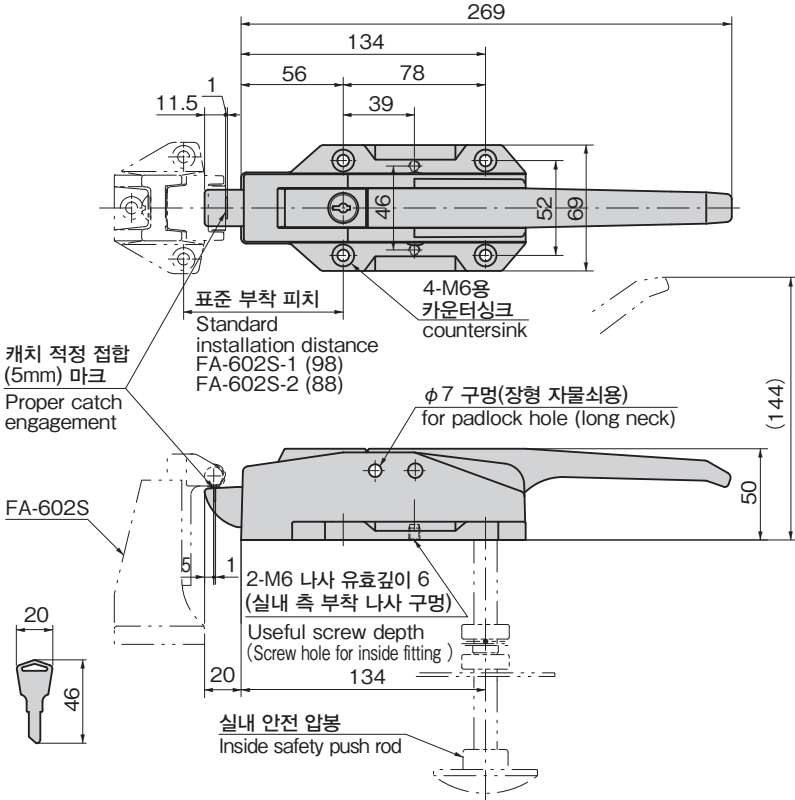
FA-602

FA-602S-2

키 No.0350 Key

사양	<ul style="list-style-type: none"> <li>● 제품질량: 1,210g</li> <li>● 재질: 아연함금(ZDC)</li> <li>● 앞면 마무리: 크롬 도금(MZCr)</li> <li>● 열쇠 번호: 0350</li> <li>● 부속품: 키 2개</li> </ul>
용도	<ul style="list-style-type: none"> <li>● 프리패브 냉동냉장고·건조고 등의 중형 도어용</li> </ul>
비고	<ul style="list-style-type: none"> <li>● 열쇠는 No.0200 키와 교체할 수가 있습니다.</li> <li>● 지정하신 열쇠 번호로 제작합니다.</li> <li>● 적용 자물쇠 C-555-40L/SM·40L/SL·45L/S는 1255페이지를 참조하십시오.</li> <li>● 동작 불량 방지를 위해 안전 압봉 부착 후에는 키에 의한 잠금 및 해제 확인을 반드시 해주십시오.</li> <li>● 잠금 후에는 레버를 조작해서 잠김 여부를 확인해 주십시오.</li> <li>● <b>워크인 타입에는 실내 안전 압봉을 사용해 주십시오.</b></li> </ul>

Specifications	<ul style="list-style-type: none"> <li>● Mass: 1,210g</li> <li>● Material: Zinc alloy (ZDC)</li> <li>● Finish: Chrome plating (MZCr)</li> <li>● Key No.: 0350</li> <li>● Accessories: Two keys</li> </ul>
Specific-use	<ul style="list-style-type: none"> <li>● Middle-sized doors for prefab cold storage box, dry-type warehouse etc.</li> </ul>
Remarks	<ul style="list-style-type: none"> <li>● Key can be changed with No.0200.</li> <li>● Your specified key No. is available.</li> <li>● For padlock C-555-40L/SM·40L/SL·45L/S, see page 1255.</li> <li>● To prevent faulty movement, after fitting the safety push rod, be sure to check that the lock closes and opens using the key.</li> <li>● After locking, use the lever to check whether the lock is properly engaged.</li> <li>● <b>Use the inside safety push rod for the walk-in type.</b></li> </ul>



상품 번호 Product No.	RoHS 10	코드 Code
FA-602		60009

- : RoHS10 대응품
- ▲: RoHS10에 대응 가능합니다.

항균 실내 안전 압봉  
Antibacterial safety push rod inside door

**FC-702**  
상세 내용은 1363페이지를 참조하십시오.  
For details, see page 1363.

압봉 사용 방법 스티커  
Push rod instruction sticker



실내 안전 압봉과 병용해 주십시오.  
Together with inside safety push rod.

⚠ 래치 또는 레버 아랫쪽에 손가락이 끼지 않도록 주의해 주십시오.  
Care should be taken to avoid catching your fingers in the latch or base of the lever.

주의 스티커에 대한 안내  
Caution seal

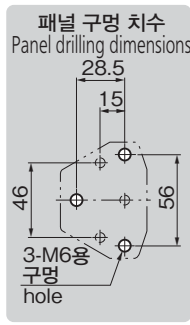
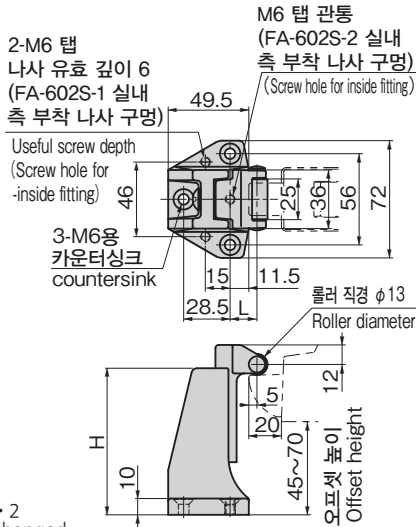
⚠ 危険注意  
レバー根元を持つと指を挟む危険性がありますので、ご注意ください。  
タキゲン製造(株)

상세 내용은 1371페이지를 참조하십시오.  
For details, see page 1371.

FA-602S  
아연합금재



FA-602S-2



[FA-602S-1·2]

특징 Feature

- 캐치 나사를 풀어 슬라이드시켜서 오프셋 높이를 조절할 수 있습니다.
- 래치와의 접촉 부분은 유연하게 회전하는 롤러가 부착되어 있습니다.
- Loosen the screw for catch and slide it to adjust offset height.
- Contacting section with the latch is equipped with the roller.

사양	● 재질: 아연합금(ZDC) ● 앞면 마무리: 크롬 도금(MZCr)
용도	● FA-602용 캐치
비고	● 10mm 스페이서가 있습니다.
Specifi- cations	● Material: Zinc alloy (ZDC) ● Finish: Chrome plating (MZCr)
Specific use	● For FA-602
Remarks	● A 10mm spacer is available.

※품번이 변경되었습니다.  
FA-602-1·2→FA-602S-1·2  
※ Product No. has been changed

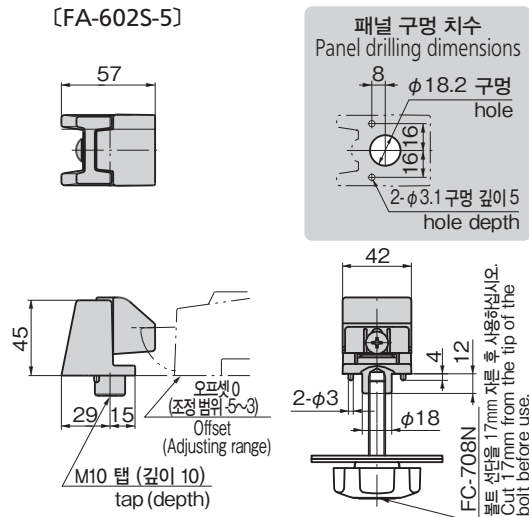
상품 번호 Product No.	RoHS 10	L	H	오프셋 높이 Offset height	제품질량(g) Mass	코드 Code
FA-602S-1		26.5	45	0~5	350	60010
FA-602S-2		16.5	90	45~70	600	60011

●: RoHS10 대응품 ▲: RoHS10에 대응 가능합니다.

[FA-602S-5]



FA-602S-5



[FA-602S-5·6]

특징 Feature

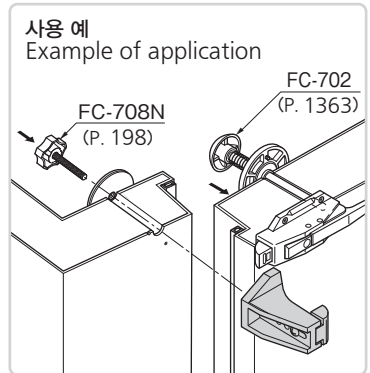
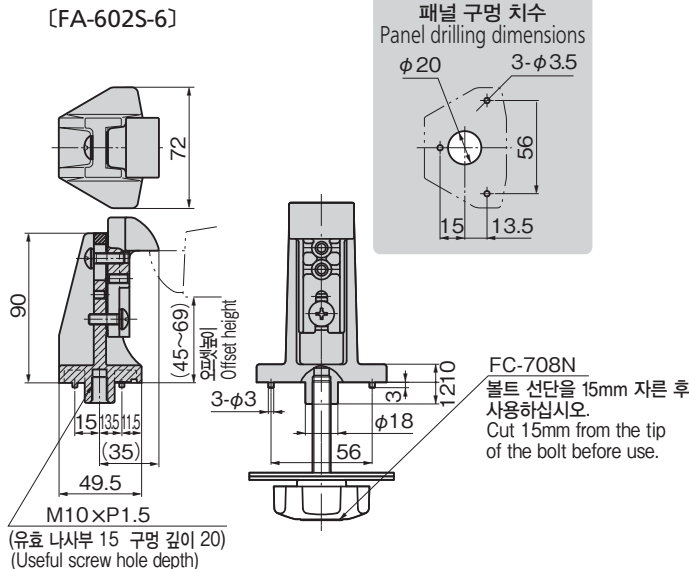
- FC-708N과 조합하여 사용하십시오.
- 감힘 사고 방지를 위해서 핸들 뿐만 아니라 캐치에도 안전 장치를 채용한 안전 탈출 기구
- 캐치 나사를 풀어 슬라이드시켜서 오프셋 높이를 조절할 수 있습니다.
- Use in combination with FC-708N.
- The safety escape mechanism is incorporated in the catch to prevent the trouble with shut-up.
- Offset height can be adjusted by loosening the catch screw and sliding it.

사양	● 재질: 아연합금(ZDC) ● 앞면 마무리: 크롬 도금(MZCr)
용도	● 워크인 타입의 냉동냉장차
비고	● 롤러 사양도 제작합니다.
Specifi- cations	● Material: Zinc alloy (ZDC) ● Finish: Chrome plating (MZCr)
Specific use	● Walk-in type freezers

[FA-602S-6]



FA-602S-6



상품 번호 Product No.	RoHS 10	제품질량(g) Mass	코드 Code
FA-602S-5		295	60354
FA-602S-6		615	60619

●: RoHS10 대응품 ▲: RoHS10에 대응 가능합니다.

- 프리저 밀폐
- 평면 스윙
- 평면 핸들
- 팝 핸들
- 리프트 핸들
- 어저스터 핸들

- 래치식
- 스내치
- 링크
- 후크식
- 록 핸들
- L형 핸들
- T형 핸들

- 원형 소형
- 누름 버튼
- 손잡이
- 노브
- 스토퍼 로드
- 조인트 링크
- 와이어

# FA-602S-7

아연합금제

핸들·손잡이·노브·주변기기

크레몬

롤러 잠금

특장 밀폐 핸들

프리저 밀폐

평면 스윙

평면 핸들

팝 핸들

리프트 핸들

어저스터 핸들

래치식

스내치

링크

후크식

록 핸들

L형 핸들

T형 핸들

원형 소형

누름 버튼

손잡이

노브

스톱퍼 로드

조인트 링크

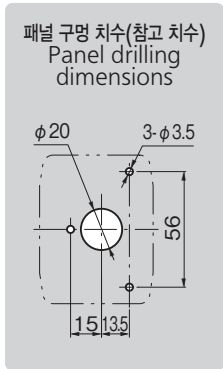
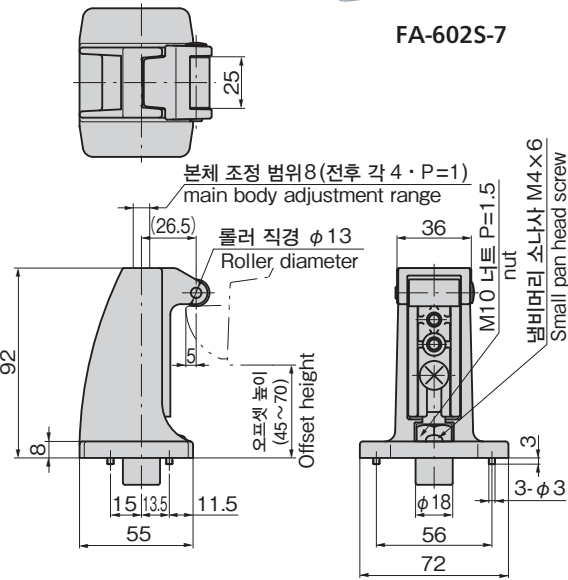
와이어

## 밀폐용 세이프티 핸들 FA-602용 캐치

CATCHES FOR FA-602 AIRTIGHT SAFETY HANDLES



FA-602S-7

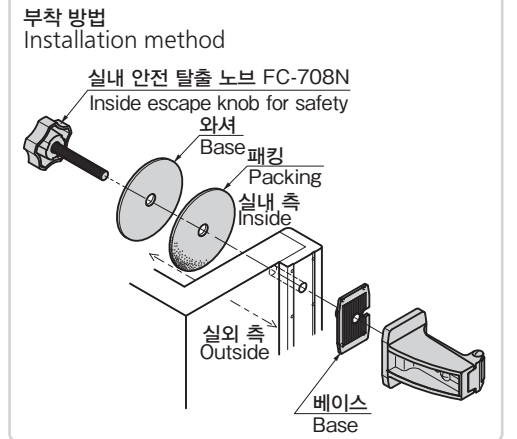


### 특징 Feature

- 래치와의 접합을 전후 4mm 조정할 수 있습니다.
- 간힘 사고 방지를 위해 안전 탈출 기구 마련
- 안전을 위한 실내 안전 탈출 노브 FC-708과 조합하여 사용하십시오.
- FA-602S-6와 부착 호환성이 있습니다.
- 오프셋 조정 범위는 40~70mm
- Engagement with latch can be adjusted 4mm fore and aft.
- Equipped with escape mechanism to prevent accidental confinement.
- Use with FC-708 inside escape knob for safety.
- Installation is the same as for FA-602S-6.
- Offset adjustment range: 40-70mm

사양	● 재질: 본체/아연합금(ZDC) 롤러/폴리아세탈(POM)
	● 앞면 마무리: 본체/크롬 도금(MZCr) 베이스/아연도금 크로메이트 처리(MZZn-C)
용도	● 부속품: 베이스
	● 프리패브 냉동냉장고·건조고

Specifications	● Material: Main body: Zinc alloy (ZDC) Roller: Polyacetal (POM)
	● Finish: Main body: Chrome plating (MZCr) Base: Zinc plating chromate treatment (MZZn-C)
Specific use	● Accessories: Base
	● Prefabricated refrigerator vans, dry warehouses



## 실내 안전 탈출 노브

INSIDE SAFETY ESCAPE KNOBS

### 특징 Feature

- 간힘 사고 방지용 탈출 노브입니다.
- 노브를 왼쪽으로 4~5회 돌리면 베이스가 풀려서 탈출할 수가 있습니다.
- Escape knob prevents accidental entrapment.
- Turning the knob counterclockwise 4 or 5 times loosens the base, allowing escape.

사양	● 재질: 노브/폴리아미드(PA66) 와셔·볼트/스테인레스(SUS304)
	● 적용 판넬 두께 100mm 이상의 타입은 특수로 제작합니다.
Specifications	● Material: Knob: Polyamide (PA66) Base and bolt: Stainless steel (SUS304)

상품 번호 Product No.	RoHS 10	비고 Remarks	제품질량(g) Mass	코드 Code
FA-602S-7		캐치 Catch	606	60810

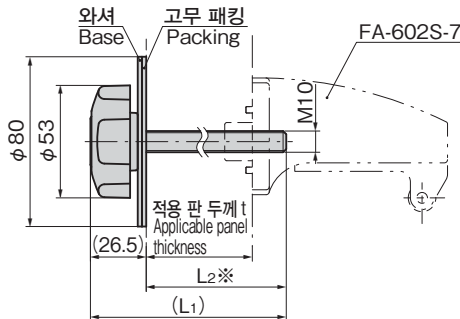
●: RoHS10 대응품 ▲: RoHS10에 대응 가능합니다.

# FC-708N

플라스틱제



FC-708N-1



※FA-602S-7 및 FA-662S 시리즈에 사용하는 경우의 판 두께를 설정하였습니다.  
FA-602S-5·6을 사용하는 경우는 L2 치수가 되도록 볼트를 가공해 주십시오.  
※Panel thicknesses given for use with FA-602S-7 and FA-662S series.  
If using FA-602S-5/6, shorten the bolt so that the dimension is that of L2.

상품 번호 Product No.	RoHS 10	(L1)	L2※			t	제품질량(g) Mass	코드 Code
			FA-602S-7 FA-662S	FA-602S-5	FA-602S-6			
FC-708N-1		92.5	66	46	51	50	153	62860
FC-708N-2		142.5	116	96	101	100	183	62861

●: RoHS10 대응품 ▲: RoHS10에 대응 가능합니다.

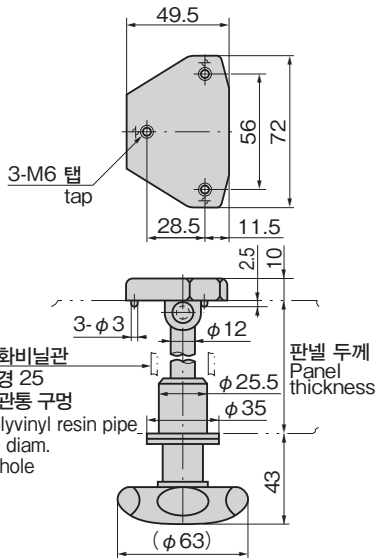
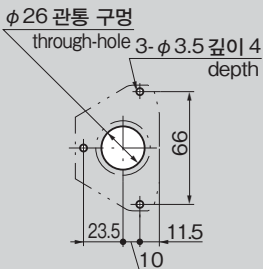
# FA-602S-3

아연합금제



FA-602S-3

## 패널 구멍 치수 Panel drilling dimensions



상품 번호 Product No.	RoHS 10	케이스 패널 두께 Case panel thickness	적용 캐치 Applicable catch	적용 핸들 Applicable handle	제품질량(g) Mass	코드 Code
FA-602S-3-1		45mm 전용 exclusive	FA-602S-1~2	FA-602	310	60012
FA-602S-3-2		100mm 전용 exclusive			360	60013

●: RoHS10 대응품 ▲: RoHS10에 대응 가능합니다.

# 비상 탈출용 캐치

EMERGENCY KNOB FASTENERS WITH CATCHES

## 특징 Feature

- 감힘 사고 방지를 위해서 핸들 뿐만 아니라 캐치에도 안전 장치를 채용한 이중 안전 탈출 기구
- To prevent accident by shut-up both handles and bases are equipped with the safety device. (Double safety escape mechanism)

사양	● 재질: 베이스/아연합금(ZDC) 노브/폴리아미드66(PA66) 일반 구조용 압연 강재(SS)
용도	● 앞면 마무리: 베이스/크롬 도금(MZCr)
비고	● 워크인 타입의 냉동냉장차 ● FA-602S-3용 10mm 스페이서도 있습니다.
Specifications	● Material: Base: Zinc alloy (ZDC). Knob: Polyamide 66 (PA66) and rolled steel for general structure (SS)
Specific use	● Finish: Base: Chrome plating (MZCr)
Remarks	● Walk-in type cold storage boxes ● The 10mm spacer for FA-601S-5/FA602S-3 is available.

L형 핸들

T형 핸들

원형 소형

누름 버튼

손잡이

노브

스톱퍼 로드

조인트 링크

와이어

TAKIGEN  
종합 26

199



특징 Feature

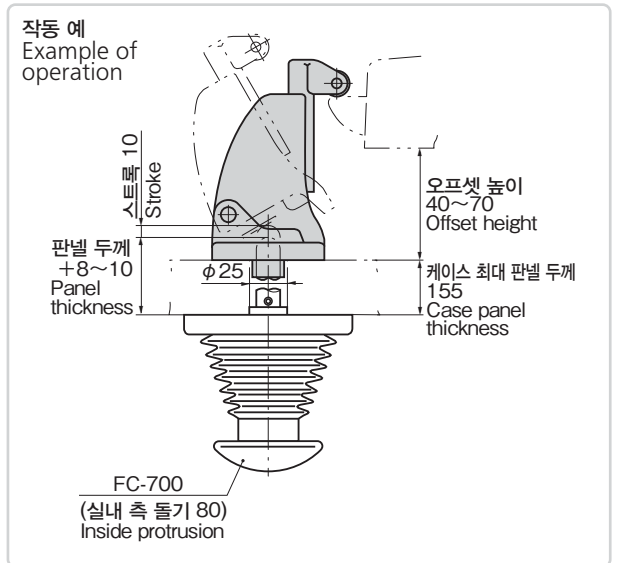
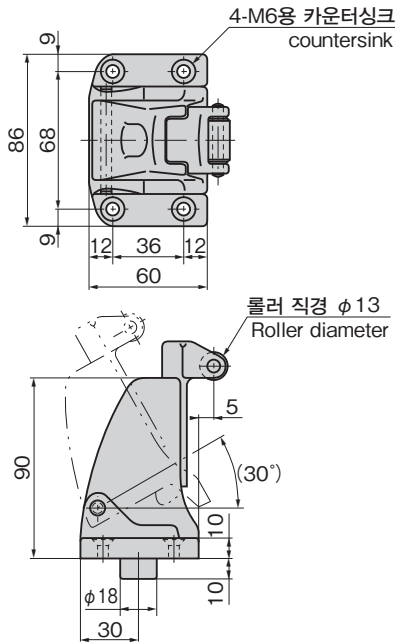
- 감힘 사고 방지를 위해서 핸들 뿐만 아니라 캐치에도 안전 장치를 채용한 이중 안전 탈출 기구
- 비상 시에는 실내 안전 압봉을 강하게 누르면 걸림쇠는 래치로부터 떨어지며, 도어를 누르면 열립니다.
- To prevent accident by shut-up both handle and catch are equipped with the safety device. (Double safety escape mechanism)
- The catch is separated from the latch by pushing the inside safety push rod in an emergency so push the door for unlocking.

사양	● 제품질량: 650g ● 재질: 아연합금(ZDC) ● 앞면 마무리: 크롬 도금(MZCr)
용도	● 워크인형 냉동냉장차
비고	● FA-602 전용 탈출 캐치
Specifications	● Mass: 650g ● Material: Zinc alloy (ZDC) ● Finish: Chrome plating (MZCr)
Specific use	● Walk-in type cold storage boxes
Remarks	● Special escape catch for FA-602

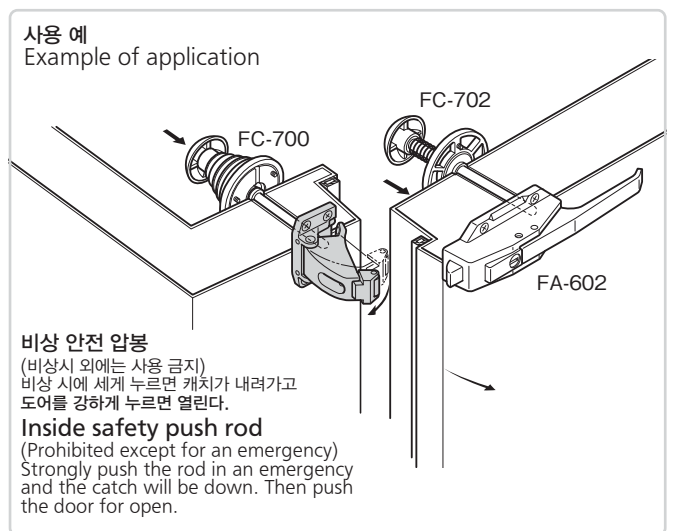
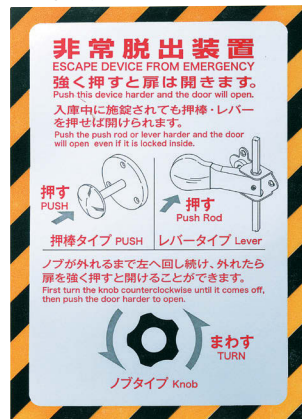


FA-702S-4  
록 상태  
Locked

FA-702S-4  
오픈 상태  
Unlocked



비상 탈출 장치 설명 스티커  
Emergency knob explanation sticker



상품 번호 Product No.	RoHS 10	코드 Code
FA-702S-4		60014

●: RoHS10 대응품 ▲: RoHS10에 대응 가능합니다.