

FA-611

아연합금제



밀폐용 코너 핸들

AIRTIGHT SEAL CORNER HANDLES

핸들 · 손잡이 · 노브 · 주머니기

특징 Feature

- 측면 부착 타입의 밀폐 핸들입니다.
- 반달 모양의 팁이 롤러 캐치와 접합해서 도어를 당겨 밀폐시킵니다.
- 롤러 캐치는 기준 위치로부터 전후 각 2mm 조임 조정할 수 있습니다.
- 부속 키 이외에 자물쇠로 잠글 수 있습니다. (권장 자물쇠 C-551)
- 좌우 겸용형

- A side-attached airtight closure handle.
- The half-moon-shaped claw engages with the roller strike to close and seal the door.
- It is possible to adjust the roller strike 2mm backwards or forwards from its standard position to provide a tighter closure.
- In addition to the key supplied, the handle may also be locked using a padlock. (Recommended padlock, C-551)
- For both right- and left-hand use



FA-611



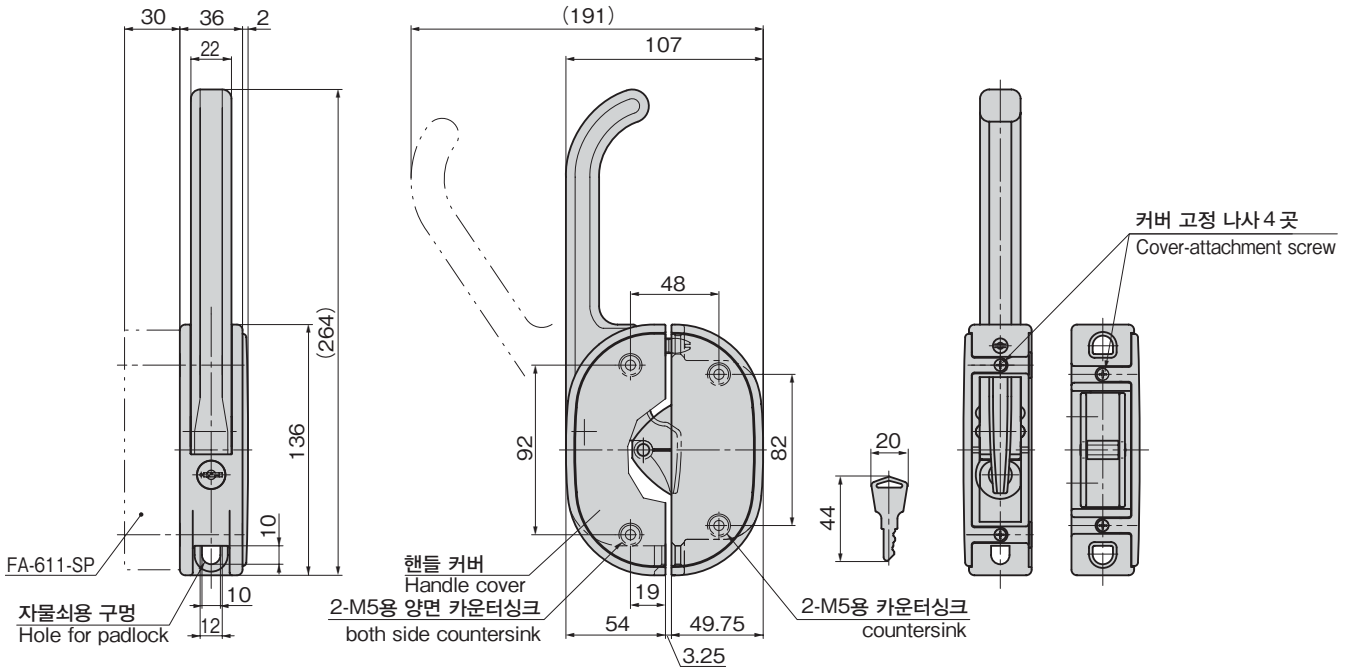
FA-611-SP



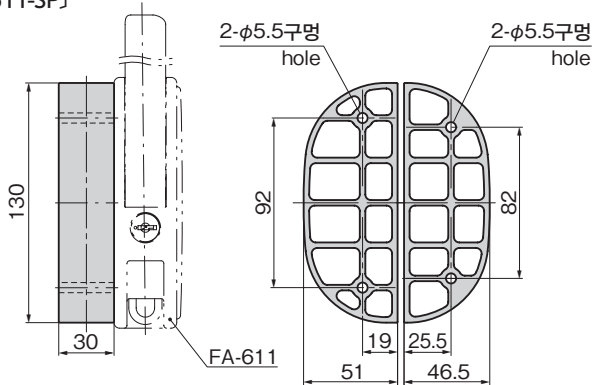
키 No.0350 Key

사양	<ul style="list-style-type: none"> ● 재질: FA-611 본체/아연합금(ZDC) FA-611 커버/ABS 수지 FA-611-SP/폴리아세탈(POM) ● 앞면 마무리: FA-611 본체/크롬 도금(MZCr) ● 열쇠 번호: 0350 ● 부속품: 키 2개·캐치
용도	● 약품용 냉장보관고·식품 기계
비고	<ul style="list-style-type: none"> ● 손가락 끼임을 방지하기 위한 스페이스 FA-611-SP와 함께 사용해 주십시오. ● 커버 고정 나사는 0.5N·m로 확실하게 조여 주십시오.
Specifications	<ul style="list-style-type: none"> ● Material: FA-611 Body: Zinc alloy (ZDC) FA-611 Cover: ABS resin FA-611-SP: Polyacetal (POM) ● Surface finish: FA-611Body: Chrome plating (MZCr) ● Key No.: 0350 ● Accessories: Two keys, strike
Specific use Remarks	<ul style="list-style-type: none"> ● Refrigerated drug storage, foodstuffs machinery ● It is recommended that the spacer FA-611-SP be used to prevent hands being trapped. ● Tighten the cover-attachment screws at 0.5N·m.

[FA-611]



[FA-611-SP]



상품 번호 Product No.	RoHS 10	비고 Remarks	제품질량(g) Mass	코드 Code
FA-611	●	본체 Main body	1,820	60864
FA-611-SP	▲	스페이스 Spacer	150	60865

●: RoHS10 대응품 ▲: RoHS10에 대응 가능합니다.

FREEZER/AIRTIGHT HANDLES

- 프리즈 밀폐
- 평면 스윙
- 평면 핸들
- 팝 핸들
- 리프트 핸들
- 어저스터 핸들

- 래치식
- 스내치
- 링크
- 후크식
- 록 핸들
- L형 핸들
- T형 핸들
- 원형 소형
- 누름 버튼
- 손잡이

- 노브
- 스토퍼 로드
- 조인트 링크
- 와이어