

FA-935

아연합금제

코너 핸들



원터치 코너 핸들

ONE-TOUCH LOCK CORNER HANDLES

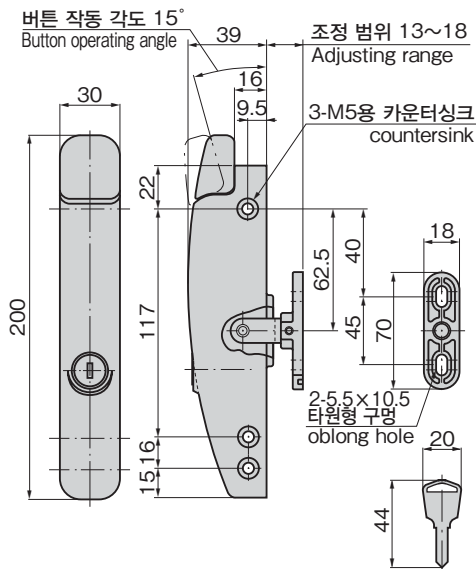
A

핸들 · 손잡이 · 노브 · 추변기



FA-935

키 No.0200
Key



[수지 캡]
Resin cap



특징 Feature

- 버튼을 당기면 록이 원터치로 해제되어 도어를 열 수 있습니다.
- 캐치는 부착 위치, 조임 마진을 미세 조정할 수 있습니다.
- Pulling the button unlocks the door.
- Catch installing position and tightening margin can be adjusted.

사양	<ul style="list-style-type: none"> • 재질: 본체/아연합금(ZDC) 커버/ABS 수지 레버/PC+ABS 합금 • 앞면 마무리: 본체/크롬 도금(MZCr) 커버/실버 메탈릭 도장 • 열쇠 번호: 0200 • 부속품: 키 2개·캐치·수지 캡
용도	<ul style="list-style-type: none"> • 주방용기기·의료용기기·시험기 등의 중형·경량 대형 도어용
비고	<ul style="list-style-type: none"> • 지정하신 열쇠 번호로 제작합니다. • 캐치의 높이 조정후에 풀림 방지제 등을 도포해서 고정 나사를 확실하게 조여 주십시오. ▲ 내부로부터 해제할 수는 없습니다. 워크인 타입에는 탈출 장치 내장을 사용해 주십시오.
Specifications	<ul style="list-style-type: none"> • Material: Main body: Zinc alloy (ZDC). Cover: ABS resin. Lever: PC+ABS alloy • Finish: Main body: Chrome plating (MZCr). Cover: Silver metallic coating • Key No.: 0200
Specific-use	<ul style="list-style-type: none"> • Accessories: Two keys, catch, resin cap • Middle-sized or lightweight large doors for kitchen, medical and inspection equipment
Remarks	<ul style="list-style-type: none"> • Your specified key No. is available. • After adjusting the height of the strike plate apply thread-locking fluid and tighten the stopper screw securely. ▲ Cannot be unlocked from inside. Select the product with escape device for the walk-in type.

상품 번호 Product No.	RoHS 10	제품질량(g) Mass	코드 Code
FA-935	●	480	60333

●: RoHS10 대응품

▲: RoHS10에 대응 가능합니다.

크레온

롤러 잠금

특장 밀폐
핸들

FREEZER / AIRTIGHT HANDLES

프리즈 밀폐

평면 스윙

평면 핸들

팝 핸들

리프트 핸들

이저스터 핸들

래치식

스내치