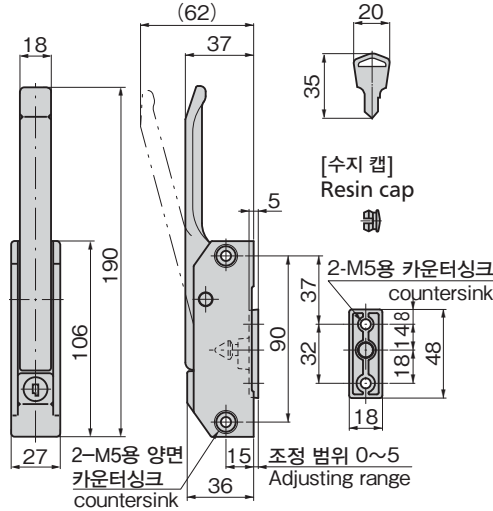




키 No.400  
Key

FA-901-2-1



### 특징 Feature

- 캐치는 조임 마진을 미세 조정할 수 있습니다.
- Catch securing margin can be adjusted finely.

사양	<ul style="list-style-type: none"> <li>● 재질: 아연합금(ZDC)</li> <li>● 앞면 마무리: 크롬 도금(MZCr)</li> <li>● 열쇠 번호: 400</li> <li>● 부속품: 키 2개·캐치·수지 캡</li> </ul>
용도	● 주방용기기·의료용기기
비고	<ul style="list-style-type: none"> <li>● FA-901-1은 중지되었습니다.</li> <li>● 내부로부터 해제할 수는 없습니다. 워크인 타입에는 탈출 장치 내장을 사용해 주십시오.</li> </ul>
Specifications	<ul style="list-style-type: none"> <li>● Material: Zinc alloys (ZDC)</li> <li>● Finish: Chrome plating (MZCr)</li> <li>● Key No.: 400</li> <li>● Accessories: Two keys, catch, resin cap</li> </ul>
Specific use	● Kitchen and medical equipment
Remarks	<ul style="list-style-type: none"> <li>● FA-901-1 is now suspended.</li> <li>● Cannot be unlocked from inside. Select the emergency escape mechanism for the walk-in type.</li> </ul>

상품 번호 Product No.	RoHS 10	비고 Remarks	제품질량(g) Mass	코드 Code
FA-901-2-1		열쇠 포함 With lock	430	60217
FA-901-2-2		열쇠 없음 Without lock	400	60653

●: RoHS10 대응품

▲: RoHS10에 대응 가능합니다.

링크

후크식

록 핸들

L형 핸들

T형 핸들

원형

소형

누름 버튼

손잡이

노브

스톱퍼

로드

조인트 링크

와이어