



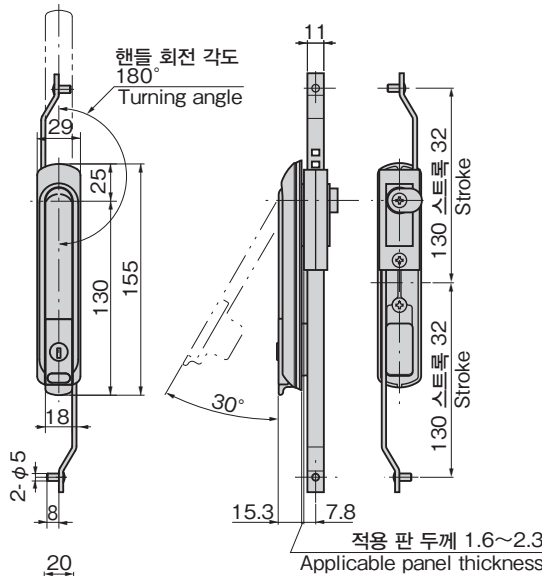
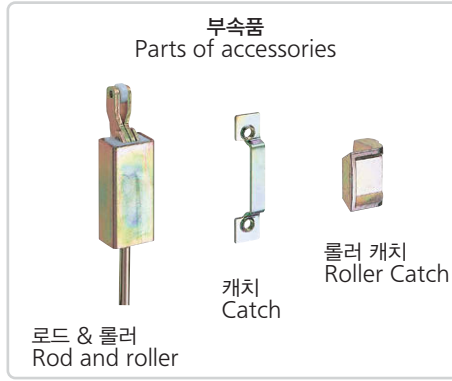
A-463

아연합금제



키 No.0200
Key

A-463

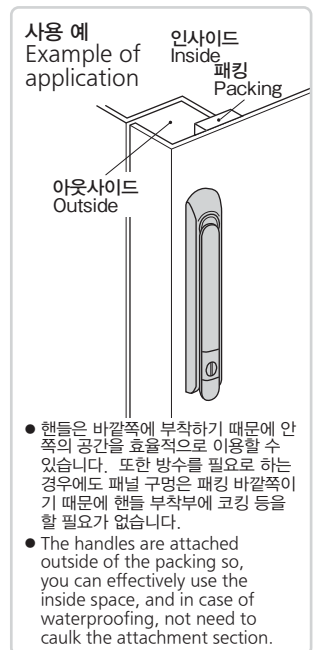
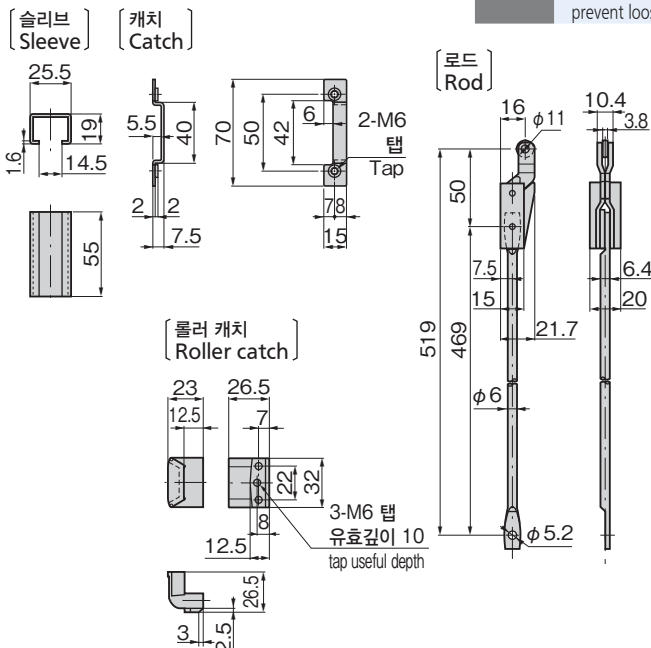
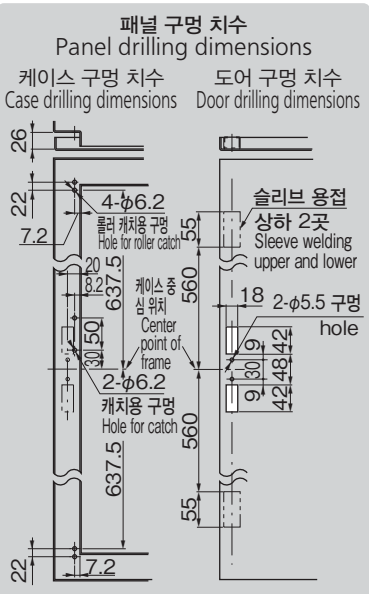


특징 Feature

- 아웃사이드 시스템용으로 개발한 3점 조임 기구
- 패킹 바깥쪽에 핸들을 부착하므로 부착부에 코킹 등을 실시할 필요가 없습니다.
- 슬림한 보디로 큰 스트로크를 얻을 수 있습니다.
- 상하 로드 끝 부분은 수지 롤러를 사용해서 동작이 유연합니다.
- 로드 캐치는 추천 견첩 B-71-3과 부착에 호환성이 있습니다. 따라서 도어의 방향을 가리지 않습니다. (패널 커트도 상하 대칭입니다.)
- 케이스의 크기가 변해도 로드 길이를 변경할 필요가 없습니다.
- 소형으로 시큐리티가 높은 슬림형 핀 텀블러 자물쇠를 채용
- 좌우 겸용형(컨트롤 센터를 뒤집으면 좌우를 바꿀 수가 있습니다.)
- 본 그림 및 사진은 모두 오른손용입니다.
- Three-point tightening mechanism developed exclusively for outside systems.
- The handles are attached outside of the packing so these are water-resistant.
- Their body is slim and also a large stroke can be obtained.
- Both upper and lower rod ends use the plastic rollers so their movement is smooth.
- The rod catch and the recommended hinge B-71-3 are interchangeable when installing, so both left-hand and right-hand use of the door can be selected. (Panel cuts are symmetrical)
- It is not necessary to change the rod length no matter how the case is changed in size.
- The compact slim pin tumbler is incorporated for ensuring security
- For both left-hand and right-hand use.(The left-hand or right-hand use can be changed by reversing the control center)
- Drawings and photo show the right-hand use.

사양	<ul style="list-style-type: none"> • 제품질량: 476g(핸들부) • 재질: 아연합금(ZDC) • 앞면 마무리: 위성라이트 크롬 도금(MZCr) • 열식 번호: 0200 • 부속품: 키 2개·로드 2개·슬리브 2개·롤러 캐치 2개·캐치·핸들 회전 지시 스티커 1매
용도	• 통신용 랙
비고	• 본 제품의 스톱퍼 부착용 나사는 풀림 방지를 위해 '풀림 방지제'를 도포할 것을 권장합니다.

Specifications	<ul style="list-style-type: none"> • Mass: 476g (Handle) • Material: Zinc alloy (ZDC) • Finish: Satellite chrome plating (MZCr) • Key No.: 0200 • Accessories: Two keys, two rods, two sleeves, two roller catches, catch and one sticker indicating which way to turn the handle.
Specific use	• Communication racks
Remarks	• It is recommended that thread-locking fluid be used to prevent loosening of the mounting screws for the catch.



상품 번호 Product No.	RoHS 10	코드 Code
A-463		03303

- : RoHS10 대응품
- ▲: RoHS10에 대응 가능합니다.

크레몬

롤러 잠금

특장 밀폐 핸들

프리저 밀폐

FLUSH SWING HANDLES

평면 스윙

평면 핸들

팝 핸들

리프트 핸들

여저스터 핸들

래치식

스내치

링크

후크식

록 핸들

L형 핸들

T형 핸들

원형 소형

누름 버튼

손잡이

노브

스톱퍼 로드

조인트 링크

와이어