

A-154-N-A

아연합금제



래치식 대형 평면 핸들(3점 잠금)

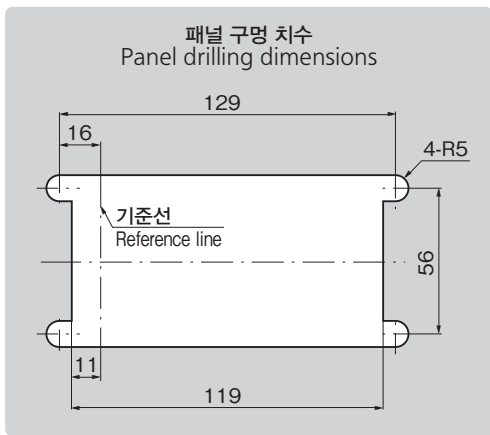
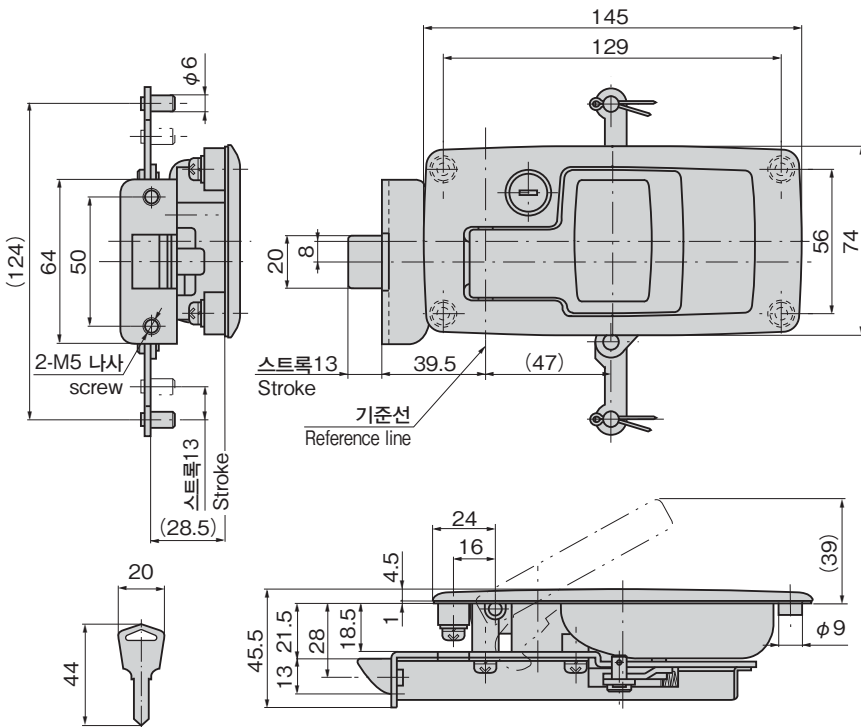
LATCH TYPE LARGE-SIZED FLUSH HANDLES (3-POINTS LOCK)



A-154-N-A



키 No.0200
Key



특징 Feature

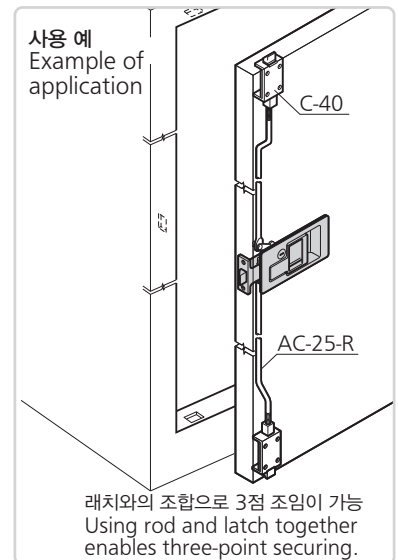
- 전체적으로 코너가 둥근 소프트 디자인
- A-154N에 로드 부착용 조인트 쇠장식이 부착되어 있습니다.
- 로드와 래치(C-40)를 조합함으로써 원 액션으로 3점 조임을 할 수 있습니다.
- 3점 조임으로 큰 도어도 잘 닫힙니다.
- Corners with a radius make a soft image.
- The joint fittings for the rod installing are attached to the A-154N.
- Using the rod and latch (C-40) together enables one-action three-point securing.
- Three-point securing enables a large door to tightly lock.

사양	<ul style="list-style-type: none"> ● 제품질량: 935g ● 재질: 아연합금(ZDC) ● 앞면 마무리: 열처리 도장 ● 표준색: 블랙 ● 열쇠 번호: 0200 ● 최대 적용 판 두께: 1.5mm ● 부속품: 키 2개
용도	<ul style="list-style-type: none"> ● 대형 도어·제어반·차량
비고	<ul style="list-style-type: none"> ● 로드와 래치는 부속되어 있지 않습니다. ● 각종 래치 캐치(스트라이커)도 있습니다. 문의해 주십시오. ● 마스터 시스템, 지정 동변, 열쇠가 다른 타입도 제작합니다. ● 오래 사용하기 위해 정기적으로 접동부에 고성능 윤활제를 도포하십시오.

Specifications	<ul style="list-style-type: none"> ● Mass: 935g ● Material: Zinc alloy (ZDC) ● Finish: Baked ● Standard color: Black ● Key No.: 0200 ● Max. applicable panel thickness: 1.5mm ● Accessories: Two keys
Specific use Remarks	<ul style="list-style-type: none"> ● Large-sized doors, control boards and vehicles ● Rod and latch are not included in accessories. ● Various latch catches (strikers) are available. ● To prolong the life of the product, apply a regular coating of high-performance lubricant to the sliding parts.

상품 번호 Product No.	RoHS 10	코드 Code
A-154-N-A		02007

- : RoHS10 대응품
- ▲: RoHS10에 대응 가능합니다.



핸들·손잡이·노브·주변기기

크레몬

틀러 잠금

특장 밀폐
핸들

프리즈 밀폐

평면 스윙

평면 핸들

팝 핸들

리프트 핸들

여저스터 핸들

LATCH TYPE HANDLES

래치식

스내치

링크

후크식

록 핸들

L형 핸들

T형 핸들

원형 소형

누름 버튼

손잡이

노브

스톱퍼 로드

조인트 링크

와이어