



A-885-1-1-L

A-885-1-2-L

키 No.K240 Key

특징 Feature

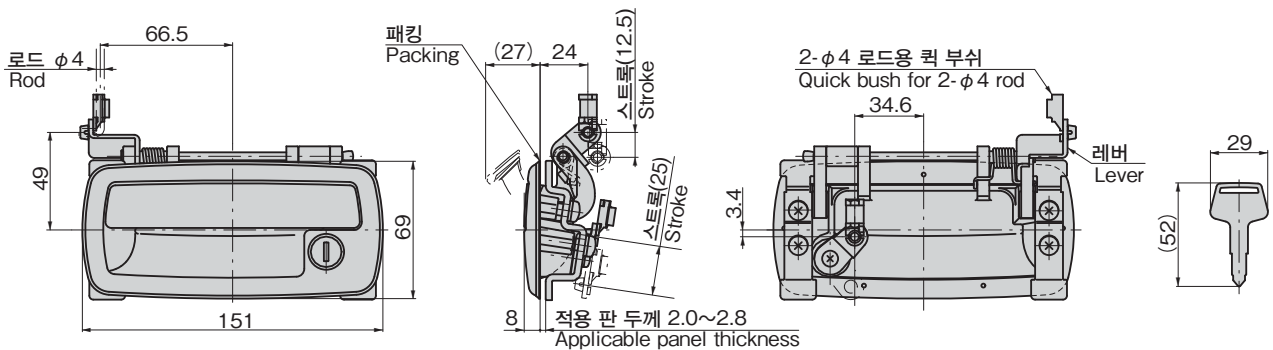
- 도어면의 돌기가 적은 평면 타입
- 로드 또는 와이어를 사용해서 잠금 장치의 원격조작이 가능합니다.
- 오른손용·왼손용(사진·본 그림은 모두 왼손용입니다.) A-885-1-1은 왼손용(-L)뿐입니다.
- Flush type with a small projections on the door surface.
- The lock mechanism can be controlled from a distance by using the rod or the wires.
- The left-hand or right-hand use. (Photos and drawings show the right-hand use.)

사양	• 재질: 아연합금(ZDC)
	• 표면 마무리: 크롬 도금(MZCr)
용도	• 열쇠 번호: K240
	• 부속품: 부착판·키 2개
비고	• 특장차·버스·건설기계
	• 레버는 반대쪽에도 설치할 수 있습니다. 문익해 주십시오. (A-885-1-2)

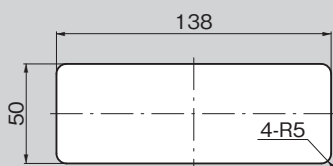
Specifications	• Material: Zinc alloy (ZDC)
	• Finish: Chrome plating (MZCr)
Specific-use	• Key No.: K240
	• Accessories: Installation plate, two keys
Remarks	• Specially equipped vehicles, buses and construction machinery
	• The lever can be also installed to the opposite side. (A-885-1-2)

상품번호 Product No.	RoHS 10	비고 Remarks	적용 판 두께 Applicable panel thickness	제품질량(g) Mass	코드 Code
A-885-1-1-L	●	열쇠 포함 With lock	2.0~2.8	508	03182
A-885-1-2-L		열쇠 없음 Without lock	1.0~2.8	450	02076
A-885-1-2-R		열쇠 없음 Without lock	1.0~2.8	450	02865

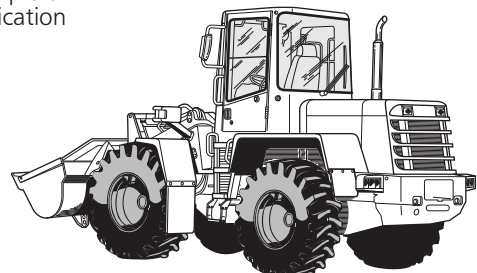
●: RoHS10 대응품 ▲: RoHS10에 대응 가능합니다.



패널 구멍 치수  
Panel drilling dimensions



사용 예  
Example of application



건설기계의 캐비닛에 최적  
Suitable for cabin of construction machinery.