



슬라이드식 도어의 전용 시클



A-1297-2-R(앞)  
(Front)

A-1297-2-R(뒤)  
(Rear)

키 No.112·122  
Key

특징 Feature

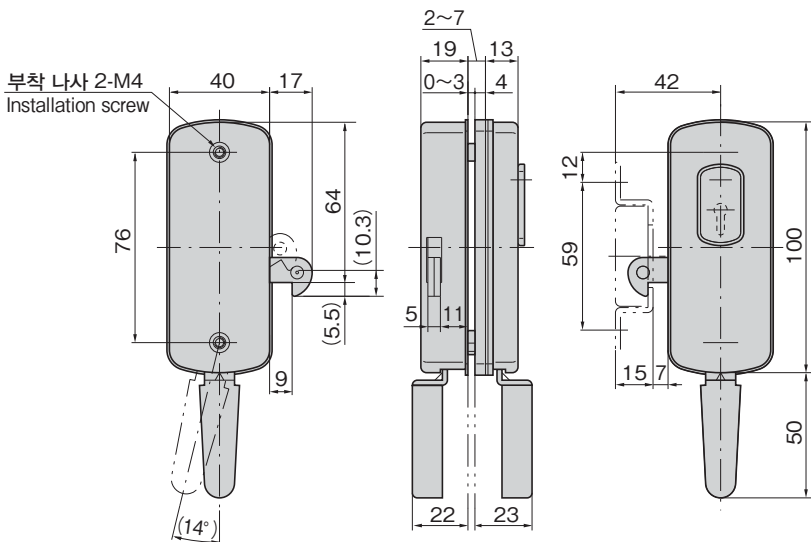
- 스테인레스제로 내식성이 뛰어납니다.
- 도어의 내외에서 조작할 수 있습니다.
- 월터치 조작으로 개폐할 수 있습니다.
- 방수 타입(시트 패킹 사용)
- 왼손용·오른손용(본 그림 및 사진은 모두 오른손용입니다.)
- Corrosion-resistant stainless steel is used.
- The handle can be operated from inside or outside of the door.
- One-touch operation opens and closes the door.
- Waterproof (using sheet packing)
- The left-hand or right-hand use (drawing and photo show the right-hand use)

사양	<ul style="list-style-type: none"> <li>● 재질: 스테인레스 강판(SUS304) (시클 부분만 SUS316)</li> <li>● 표면 마무리: 경면 버프 연마</li> <li>● 적용 판 두께: 2~7mm</li> <li>● 부속품: 캐치·키 2개</li> <li>● 제품질량: 400g</li> </ul>
용도	<ul style="list-style-type: none"> <li>● 샷시 슬라이드 도어·선박용 슬라이드 도어·공장의 각종 슬라이드 도어</li> </ul>
납기	<ul style="list-style-type: none"> <li>● 표준품...납기는 문의해 주십시오</li> </ul>
비고	<ul style="list-style-type: none"> <li>● 적용 판 두께 이외의 판 두께는 문의해 주십시오.</li> <li>● 도어 외측(키 삽입측)으로부터 봐서 오른쪽으로 열 수 있는 것이 오른손용(R)입니다.</li> <li>● 도어, 케이스 등에 부착 시에는 부속된 스테인레스 플레이트를 실외측 장식쇠와 패킹 사이에 장착해서 부착해 주십시오.</li> </ul>

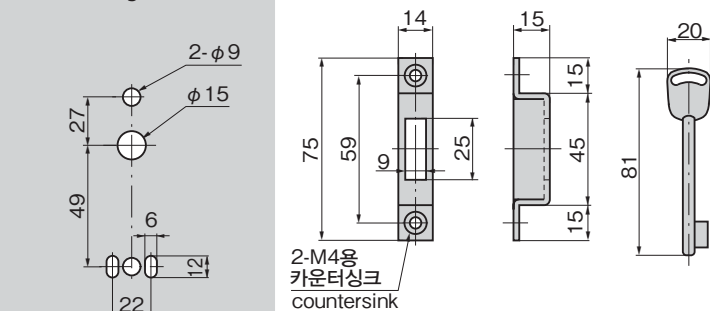
Specifications	<ul style="list-style-type: none"> <li>● Material: Stainless steel (SUS304) (Sickle only: (SUS316))</li> <li>● Finish: Mirror buffing</li> <li>● Applicable panel thickness: 2 to 7mm</li> <li>● Accessories: Catch and two keys</li> <li>● Mass: 400g</li> </ul>
Specific-use	<ul style="list-style-type: none"> <li>● Sash sliding doors, ship/boat sliding doors, plant or other facility sliding doors</li> </ul>
Remarks	<ul style="list-style-type: none"> <li>● To install on the door and the case, first insert the stainless steel plate provided in between the outer escutcheon and the gasket.</li> </ul>

상품번호 Product No.	RoHS 10	비고 Remarks	열쇠 번호 Key No.	코드 Code
A-1297-2-L	▲	왼손용 Left-hand use	112	04702
A-1297-2-R	▲	오른손용 Right-hand use	112	04704
A-1297-2-L	●	왼손용 Left-hand use	122	04703
A-1297-2-R	●	오른손용 Right-hand use	122	04705

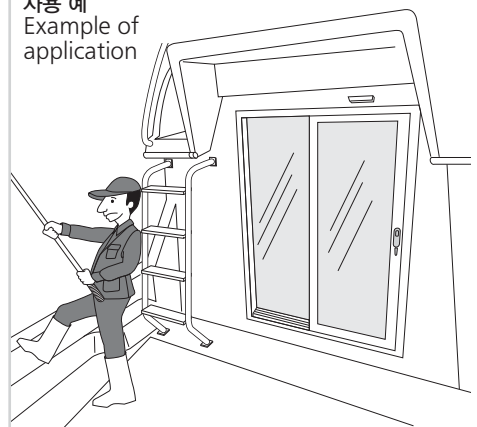
●: RoHS10 대응품 ▲: RoHS10에 대응 가능합니다.



패널 구멍 치수  
Panel drilling dimensions



사용 예  
Example of application



선박용 슬라이딩 도어에 최적  
Suitable for ship/boat sliding doors.