



A-1293-B(앞)
(Front)

A-1293-A(뒤)
(Rear)

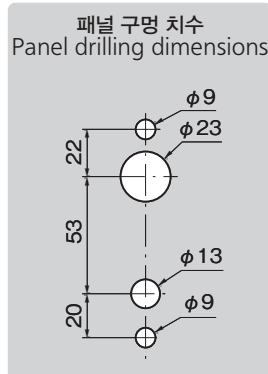
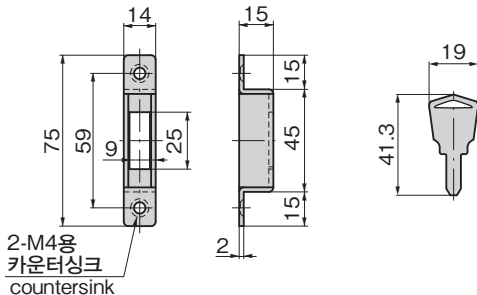
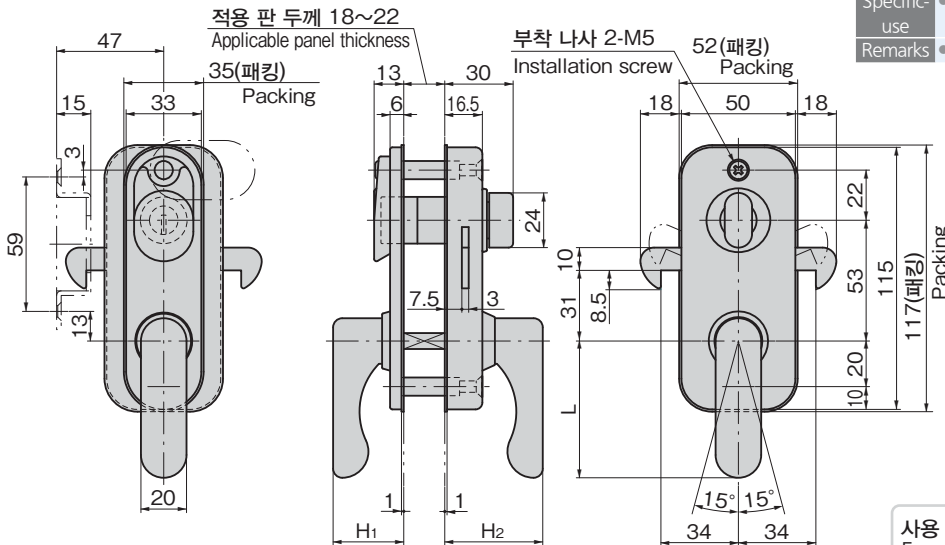
열쇠가 다른 타입
Key difference

특징 Feature

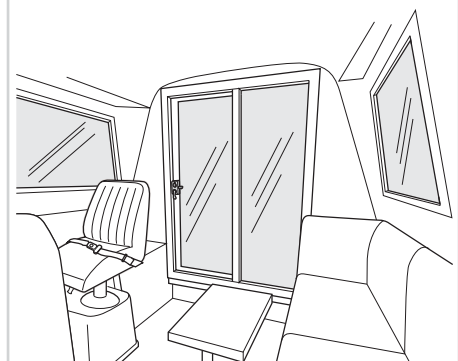
- 스테인레스제로 내식성이 뛰어납니다.
- 후크가 양측에 있기 때문에 열린 상태라도 슬라이드 도어를 고정할 수 있습니다.
- 좌우 겸용형
- Corrosion-resistant stainless steel is used.
- Hooks on both sides allow a sliding door to be secured even when it is open.
- For both left-hand and right-hand use.

사양	● 재질: 본체/스테인레스 강판(SUS316) A-1293-A 손잡이/알루미늄 합금(ADC) A-1293-B 손잡이/스테인레스 강판(SUS304)
	● 표면 마무리: 본체/경면 버프 연마 A-1293-A 손잡이/열처리 도장(블랙) A-1293-B 손잡이/헤어 라인
용도	● 열쇠 번호: 열쇠가 다른 타입
	● 적용 도어 두께: 18~22mm
비고	● 부속품: 캐치·키 2개
	● 선박용 도어·샤시 슬라이드 도어·화학공장
용도	● 선박용 도어·샤시 슬라이드 도어·화학공장
	● 적용 판 두께는 문의해 주십시오.
비고	● 동일한 열쇠 번호도 있습니다.

Specifications	● Material: Main body: Stainless steel plate (SUS316). A-1293-A handle: Aluminum alloy (ADC). A-1293-B handle: Stainless steel plate (SUS304)
	● Finish: Main body: Mirror surface buffing. A-1293-A handle: Baked (black). A-1293-B handle: Hairline
Specific-use	● Key No.: Key difference
	● Applicable door thickness: 18 to 22mm
Remarks	● Accessories: Catch, two keys
	● Doors for ship or boat, sash sliding doors and chemical plants
Remarks	● Keyed alike is available.



사용 예
Example of application



선체가 흔들려도 도어는 개폐 양쪽 위치에서 고정되어 있습니다.
Door is secured at opening/closing position even when a boat is pitched or rolled.

상품번호 Product No.	RoHS 10	L	H ₁	H ₂	제품질량(g) Mass	코드 Code
A-1293-A		90	31	43	580	01354
A-1293-B		60	40	53	630	01361

●: RoHS10 대응품 ▲: RoHS10에 대응 가능합니다.

- 크레몬
- 틀러 잠금
- 특장 밀폐 핸들
- 프리즈 밀폐
- 평면 스윙
- 평면 핸들
- 팝 핸들
- 리프트 핸들
- 어저스터 핸들
- 래치식
- 스내치
- 링크

HOOK HANDLES

- 후크식
- 록 핸들
- L형 핸들
- T형 핸들
- 원형 소형
- 누름 버튼
- 손잡이
- 노브
- 스토퍼 로드
- 조인트 링크
- 와이어