

도어 열림 상태를 유지=도어 자연닫김 방지



A-298-HS(앞)  
(Front)

A-298-HS(뒤)  
(Rear)



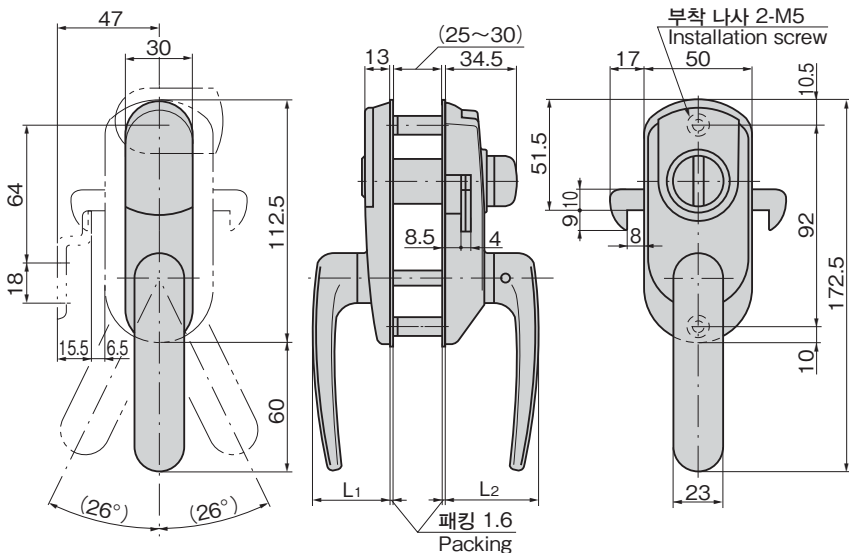
열쇠가 다른 타입  
Key difference

특징 Feature

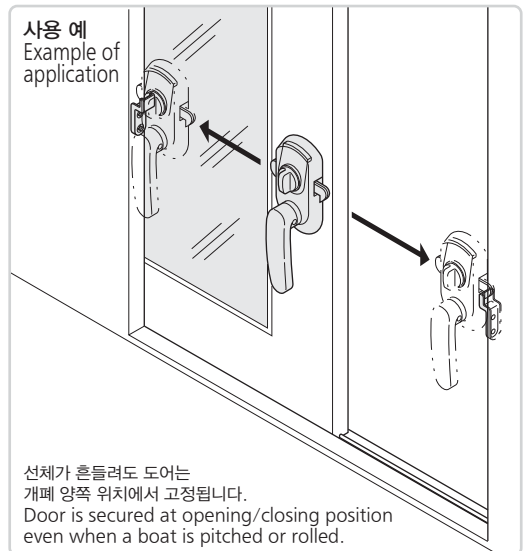
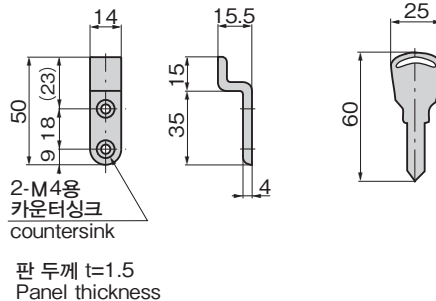
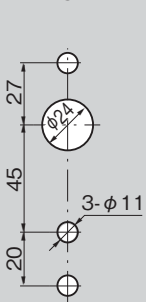
- 아크릴 수지 도장으로 내식성이 뛰어납니다.
- 알루미늄제로 경량입니다.
- 후크가 양측에 있기 때문에 열린 상태라도 슬라이드 도어를 고정할 수 있습니다.
- 좌우 겸용형
- The product is finished by acrylic resin baking, providing excellent corrosion resistance.
- The product is made of aluminum, light.
- The sliding door can be fixed without fully closed because it has the hook on both sides.
- For both left-hand and right-hand use.

사양	• 재질: 알루미늄 합금(ADC)
	• 표면 마무리: 방청 처리 후 아크릴계 수지 열처리 도장
용도	• 열쇠 번호: 열쇠가 다른 타입
	• 적용 도어 두께: 25~30mm
납기	• 부속품: 캐치·키 2개
	• 선박용 소형 슬라이드 도어·선박용 도어
비고	• 표준품...납기는 문의해 주십시오
	• 판 두께 30mm 이상의 경우에는 문의해 주십시오.

Specifications	• 동일 열쇠 번호도 제작합니다.
	• 본체 부착 나사, 레버 고정 나사는 풀림 방지를 위해 '풀림 방지제'를 도포할 것을 권장합니다.
	• 오래 사용하기 위해서 정기적으로 접동부에 윤활제를 도포해 주십시오.
Specific use Remarks	• Material: Aluminum alloy (ADC)
	• Finish: Acrylic resin baked after corrosion-resistant treatment



패널 구멍 치수  
Panel drilling dimensions



선체가 흔들려도 도어는  
개폐 양쪽 위치에서 고정됩니다.  
Door is secured at opening/closing position  
even when a boat is pitched or rolled.

상품번호 Product No.	RoHS 10	L1	L2	제품질량(g) Mass	코드 Code
A-298-HS		36	43	430	01609
A-298-HL		49	57	440	01610

●: RoHS10 대응품 ▲: RoHS10에 대응 가능합니다.