

# A-1325

스테인레스제



## L형 핸들 해치 클립 HATCH CLIPS

# A

핸들 · 손잡이 · 노브 · 주변기기



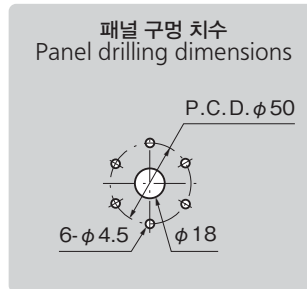
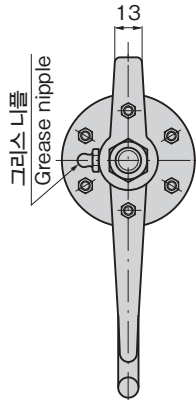
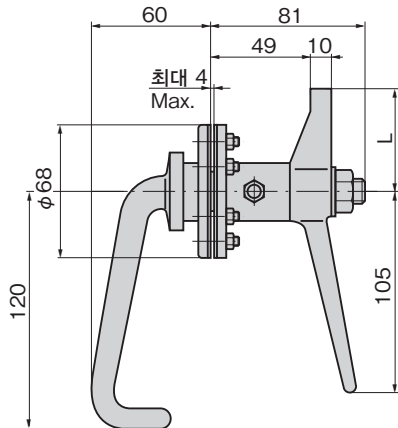
A-1325-2

### 특징 Feature

- 스테인레스제로 내식성이 뛰어납니다.
- 해치에 부착하는 경우 내측에서도 개폐할 수 있습니다.
- 방수 타입(시트 패킹 사용)
- 그리스 니플로 그리스를 주입할 수 있습니다.
- 좌우 겸용형
- Corrosion resistance stainless steel is used.
- If the installed to the hatch, its opening and closing can be made from both the inside and outside.
- Waterproof (using the sheet packing)
- It can be applied to grease on the grease nipple.
- For both left-hand and right-hand use.

사양	● 재질: 스테인레스강 주물(SUS316) ● 표면 마무리: 경면 버프 연마 ● 최대 적용 판 두께: 4mm
용도	● 선박용 해치

Specifi- cations	● Material: Cast stainless steel (SUS316) ● Finish: Mirror surface buffing ● Max. applicable panel thickness: 4mm or less
Specific use	● Hatches in ships



상품번호 Product No.	RoHS 10	L	제품질량(g) Mass	코드 Code
A-1325-1		94	1,090	02091
A-1325-2		54	1,030	02092

●: RoHS10 대응품  
▲: RoHS10에 대응가능합니다.

크레몬

플러 잠금

특장 밀폐  
핸들

프리저 밀폐

평면 스윙

평면 핸들

팝 핸들

리프트 핸들

어저스터 핸들

래치식

스내치

링크

후크식