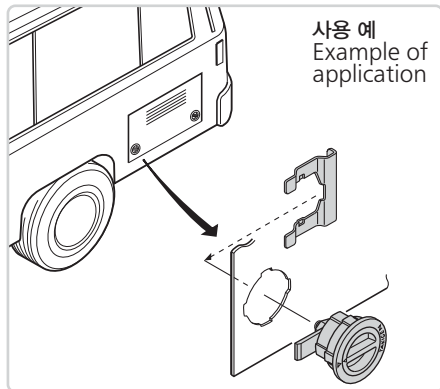




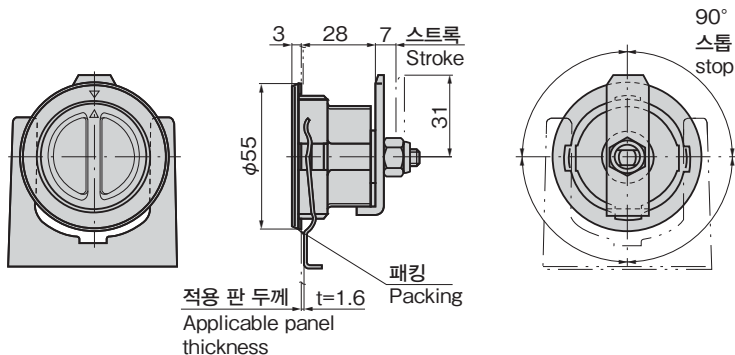
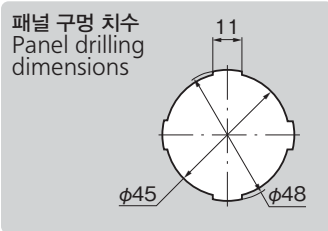
A-53



특징 Feature

- 방수 타입(O링·패킹 사용)
- 외관 패널에 맞추어 도장하기 쉬운 표면 마무리
- 좌우 겸용형
- Waterproof (Using O-ring and packing)
- Easy-to-coat finish matching the exterior panel.
- For both left-hand and right-hand use.

시양	● 재질: 아연합금(ZDC) ● 표면 마무리: 아연 도금 크로메이트 처리 (MZZn-C)
용도	● 적용 판 두께: 1.6mm
비고	● 핸들을 누르면서 회전시켜 주십시오. ● 본 제품의 스톱퍼 부착용 나사는 풀림 방지를 위해 '풀림 방지제'를 도포할 것을 권장합니다.
Specifications	● Material: Zinc alloy (ZDC) ● Finish: Zinc plating chromate treatment (MZZn-C)
Specific-use	● Applicable panel thickness: 1.6mm ● Buses, specially-equipped vehicles and construction equipment
Remarks	● Turn handle while pushing it. ● It is recommended that thread-locking fluid be used to prevent loosening of the mounting screws for the catch.



상품명 Product No.	RoHS 10	제품질량(g) Mass	코드 Code
A-53		200	01208

- RoHS10 대응품
- ▲: RoHS10에 대응가능합니다.