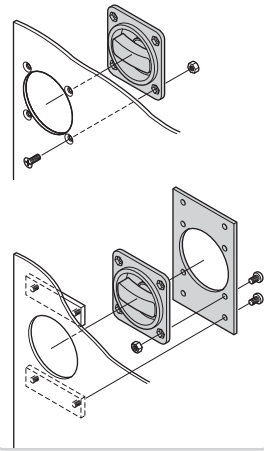




A-355

부착 참고 예
Example of installation



특징 Feature

- 패널면으로부터의 돌출이 적고 돌기부에 의한 폐해 해소
- 알루미늄제로 경량입니다.
- 당기기 쉬운 노브 모양.
- Projections on the panel surface are small so the trouble with the projections is minimized.
- Aluminum-made and lightweight.
- Easy-to-grip knob.

크레몬

롤러 잠금

특장 밀폐 핸들

프리저 밀폐

평면 스윙

평면 핸들

팝 핸들

리프트 핸들

어저스터 핸들

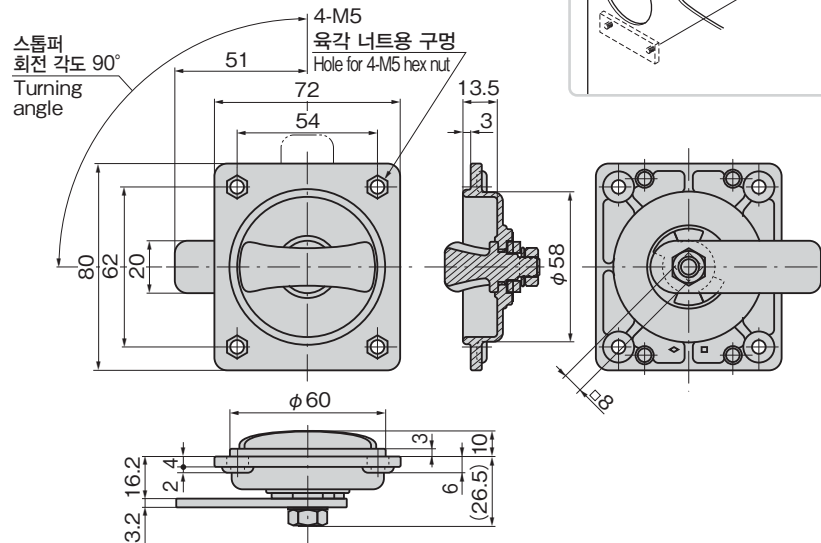
래치식

스내치

링크

상품명 Product No.	RoHS 10	제품질량(g) Mass	코드 Code
A-355	●	128	02861

- : RoHS10 대응품
- ▲ : RoHS10에 대응가능합니다.



사양	● 재질: 알루미늄 합금(ADC) ● 표면 마무리: 어벤추린 서치라이트 크롬 도금(MACr) ● 부속품: 전용 스톱퍼
용도	● 배전반반의 경량 도어
비고	● 본 제품의 스톱퍼 부착용 나사는 풀림 방지를 위해 '풀림 방지제'를 도포할 것을 권장합니다.
Specifications	● Material: Aluminum alloy (ADC) ● Finish: Aventurine satellite chrome plating (MACr) ● Accessories: Special stopper plate
Specific use	● Lightweight doors for power / distribution boards
Remarks	● It is recommended that thread-locking fluid be used to prevent loosening of the mounting screws for the catch.

