

# A-223-J

알루미늄제

핸들·손잡이·노브·주변기기

크레몬

롤러 잠금

특장 밀폐  
핸들

프리저 밀폐

평면 스윙

평면 핸들

팝 핸들

리프트 핸들

어저스터 핸들

래치식

스내치

링크

후크식

록 핸들

L형 핸들

T형 핸들

원형 소형

누름 버튼

손잡이

노브

스토퍼  
로드

조인트 링크

와이어



## 보호봉 조인트 쇠장식 ROUND BAR JOINTS

### 특징 Feature

- 조합에 따라 L자형, U자형 등의 모양을 자유롭게 만들 수 있습니다.
- 손에 부담이 없는 소프트한 디자인
- 알루미늄제로 경량입니다.
- The L-or-U-shaped type can be used depending on the combination.
- The friendly soft image design.
- The lightweight aluminum-made.

사양	<ul style="list-style-type: none"> <li>• 재질: 엔드 브라켓/알루미늄 합금(ADC) 중간 브라켓/알루미늄 합금(AC7A) 파이프/알루미늄 합금 압출재(A6N01S)</li> <li>• 표면 마무리: 브라켓/어벤추린 서치라이트 크롬 도금(MACr) 파이프/어벤추린 알루미늄 처리</li> </ul>
용도	• 출입구
납기	• 특수품...납기는 문의해 주십시오
비고	• A-223-JA·JB의 부착 피치에서 30mm 뺀 치수가 A-223-JS의 L 치수입니다.
Specifications	<ul style="list-style-type: none"> <li>• Material: End bracket: Aluminum alloy (ADC) Middle bracket: Aluminum alloy (AC7A) Pipe: Aluminum alloy extrusion (A6N01S)</li> <li>• Finish: Bracket: Aventurine chrome plating (MACr) Pipe: Aventurine alumite treatment</li> </ul>
Specific use	• Entrance/exit
Remarks	• Dimension L for A-223-JS is equal to the installation pitches of A-223-JA/JB less 30mm.



**A-223-JA**  
엔드 브라켓  
End bracket

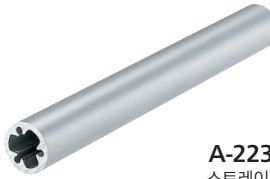
**A-223-JB**  
엔드 브라켓  
End bracket

**A-223-JD**  
중간 브라켓  
Middle bracket

**A-223-JC**  
중간 브라켓  
Middle bracket

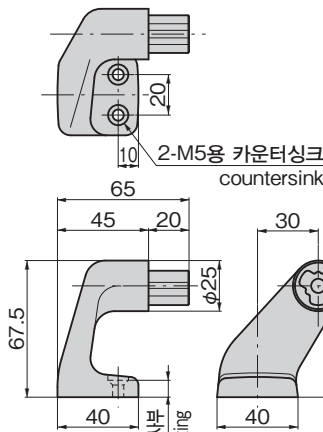


**A-223-JR**  
R봉  
R-shaped bar

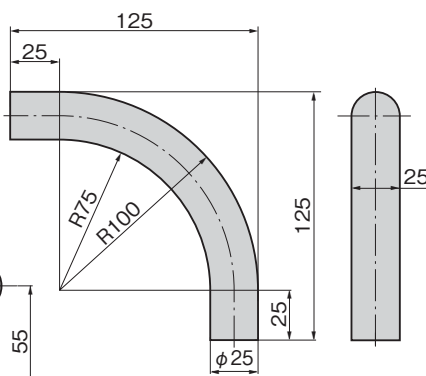


**A-223-JS**  
스트레이트 봉  
Straight bar

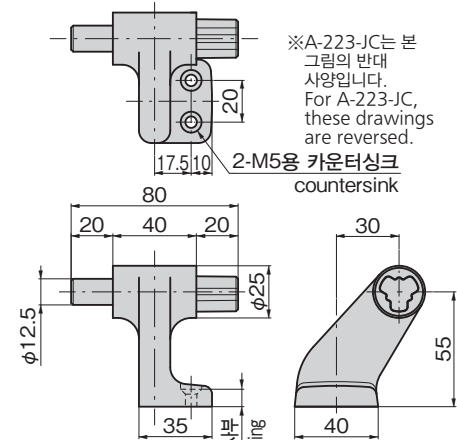
### [A-223-JA]



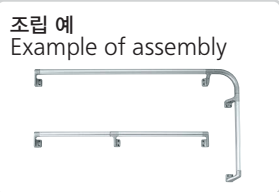
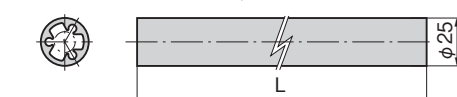
### [A-223-JR]



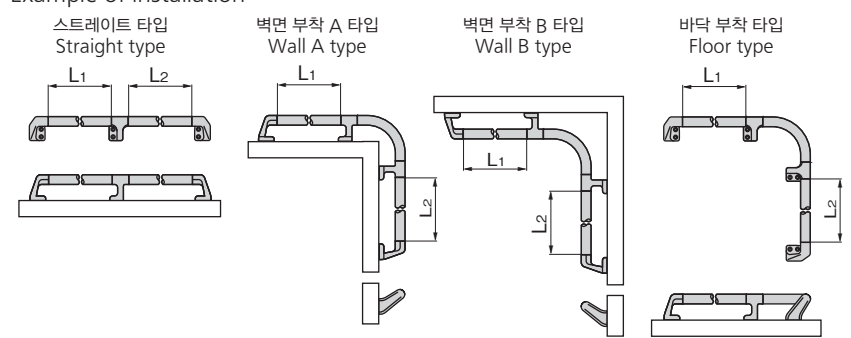
### [A-223-JD]



### [A-223-JS]



### 부착 예 Example of installation



※그림과 같이 4종류의 부착이 가능합니다. 본 제품은 수주 생산이므로 주문 시에는 희망하시는 타입·스트레이트 봉의 길이 L1·L2(900mm 이하)를 지정해 주십시오. 또한 기타 타입은 문의해 주십시오.  
The four installation in the figure are available. These types are produced after receiving order, so specify your required type and length of straight bar L1 and L2 (less than 900mm) when ordering.

상품번호 Product No.	RoHS 10	L	제품질량(g) Mass	코드 Code
A-223-JA	●		130	03339
A-223-JB	●		130	03340
A-223-JC	●		150	03341
A-223-JD	●		150	03342
A-223-JR	●		240	03343
A-223-JS-1	●	210	135	03344
A-223-JS-2	●	310	200	03345
A-223-JS-3	●	410	265	03346
A-223-JS-4	●	510	330	03347
A-223-JS-5	●	610	395	03348
A-223-JS-6	●	710	460	03349
A-223-JS-7	●	810	525	03350
A-223-JS-8	●	910	590	03351

●: RoHS10 대응품  
▲: RoHS10에 대응가능합니다.