

목록

L형 핸들

T형 핸들

원형
스형

누름 버튼

손잡이

PULLS

노브

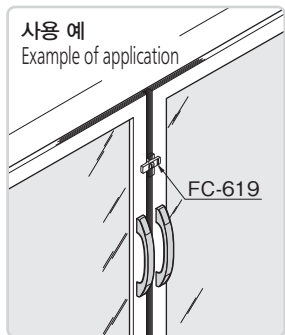
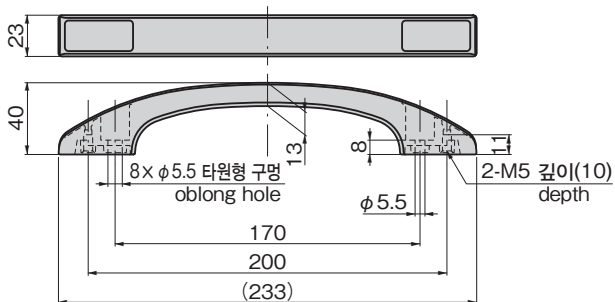
스톱퍼
로드

조인트 링크

와이어

그립을 개량하여 조작성 향상
Improved grip for easier handling

A-41-A-20

사용 예
Example of application

FC-619

특징 Feature

- 그립을 개량하여 조작성을 향상시켰습니다.
 - 부착은 앞과 뒤 양면에서 나사로 고정할 수 있습니다.
 - 캡은 부착 후에 셋팅해 주십시오.
- Grip improved for better handling.
 - Can be installed with screws from both front and back.
 - Attach caps after installation.

사양

- 재질: 본체/아연합금(ZDC) 캡/ABS 수지
- 표면 마무리: 본체/크롬 도금(MZCr)

용도

- 각종 쇼케이스·통신기기

납기

- 표준품...납기는 문의해 주십시오

비고

- 열처리 도장(블랙·실버 메탈릭)도 가능합니다.

Specifi-
cations

- Material: Body: Zinc alloy (ZDC) Caps: ABS resin
- Finish: Body: Chrome plating (MZCr)

Specific use

- Showcases, communications equipment

상품명 Product No.	RoHS 10	제품질량(g) Mass	코드 Code
A-41-A-20		463	04588

●: RoHS10 대응품 ▲: RoHS10에 대응 가능합니다.