

AP-566-W-1
플라스틱제



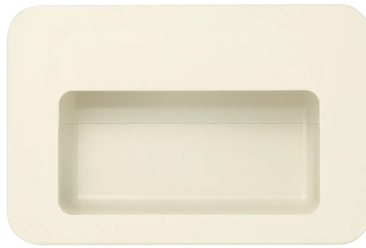
원터치 경질 염화비닐 손잡이
ONE-TOUCH HARD PVC PULLS

핸들·손잡이·노브·주변기기

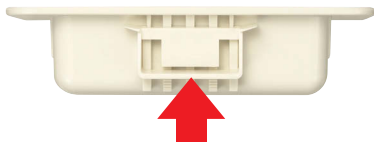
고정용 부품을 누르기만 하면 간단히 부착



AP-566-W-1-Clear
투명



AP-566-W-1-Ivory
아이보리

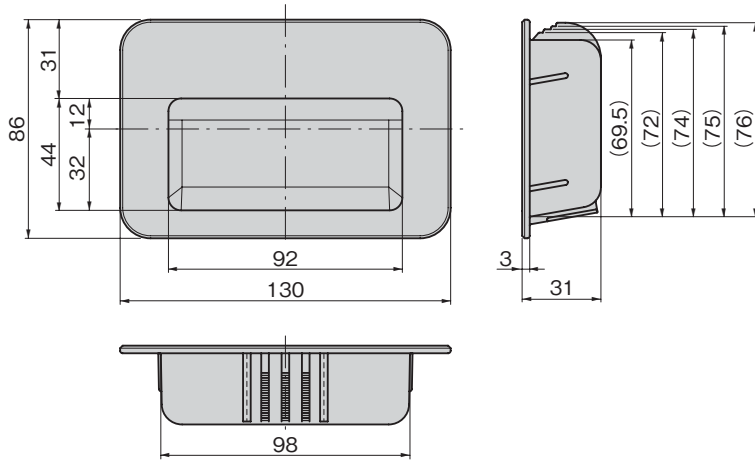


부착 고정용 부품
Fastener

특징 Feature

- SEMI S8-0218(SESC6.9) 클린룸용 장갑 착용시 대응(2018년도판)
- 0.8mm~10mm까지의 다양한 판 두께에 부착 가능합니다.
- 패널에 손잡이를 끼우고 부속된 부착 고정용 부품을 누르기만 하면 부착할 수 있습니다. 공구는 불필요합니다.
- 내약품성을 고려하여 염화비닐 수지(무연)를 사용.
- 돌기가 적고 평평한 외관을 유지합니다.
- 큰 개구부로 조작성이 뛰어납니다.
- Compliant with SEMI S8-0218 (SESC 6.9) (2018 edition) when wearing clean room gloves
- Mountable on a variety of panel thicknesses from 0.8mm to 10mm.
- Installs easily by fitting pull into panel and pressing in a supplied fastener. No tool required.
- For chemical resistance, uses PVC resin (containing no lead).
- Few projections, to maintain a flat exterior appearance.
- Large opening enables easy operation.

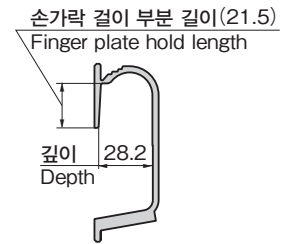
사양	<ul style="list-style-type: none"> ● 재질: 염화비닐 수지(PVC) ● 표준색: 투명·아이보리 ● 부속품: 세트 클립(PVC)
용도	<ul style="list-style-type: none"> ● 반도체 제조장치·FPD 제조장치
비고	<ul style="list-style-type: none"> ● 부착 고정 부품은 마이너스 드라이버 등으로 떼어낼 수 있지만 안전상 한 번 떼어낸 것은 사용하지 마십시오.
Specifications	<ul style="list-style-type: none"> ● Material: Vinyl chloride resin (PVC) ● Standard colors: Clear, ivory ● Accessories: Setting clip (PVC)
Specific use	<ul style="list-style-type: none"> ● Semiconductor production equipment, FPD manufacturing equipment
Remarks	<ul style="list-style-type: none"> ● Fasteners can be removed with a minus screwdriver, but as a safety precaution, should not be reused after being removed.



패널 구멍 치수
Panel drilling dimensions

판 두께 Panel thickness	W
0.8~1.2	73.5
1.5~1.6	74.0
2.0~2.6	74.3
3.0	74.5
5.0	75.0
8.0	76.0
10.0	77.2

참고 단면도
Reference cross section



상품명 Product No.	RoHS 10	제품질량(g) Mass	코드 Code
AP-566-W-1-Clear	●	83.5	04509
AP-566-W-1-Ivory	●	83.5	04510

●: RoHS10 대응품 ▲: RoHS10에 대응 가능합니다.

크레몬

틀러 잠금

특장 밀폐
핸들

프리저 밀폐

평면 스윙

평면 핸들

팝 핸들

리프트 핸들

어저스터 핸들

래치식

스내치

링크

후크식

록 핸들

L형 핸들

T형 핸들

원형
소형

누름 버튼

PULLS

손잡이

노브

스토퍼
로드

조인트 링크

와이어