

# A-174-P

아연합금제



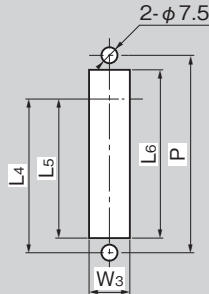
## 푸시 버튼식 회전 손잡이 PUSH-BUTTON ROTARY PULLS

### 팝 업과 방수의 신기구

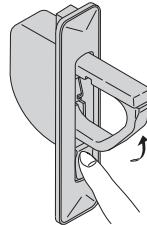


A-174-P-2

#### 패널 구멍 치수 Panel drilling dimensions



#### 사용 예 Example of application



#### 특징 Feature

- 원터치로 손잡이가 튀어나옵니다.
- 사용하지 않을 때는 평면이므로 안전합니다.
- 방수 타입(실리콘 케이스 사용)
- Pushing the button pops up the grip.
- It's flush and safe when not using.
- Waterproof (using silicone case)

#### 사양

- 재질: 아연합금(ZDC)
- 표면 마무리: 열처리 도장(실버 메탈릭)
- 부속품: 부착 나사

#### 용도

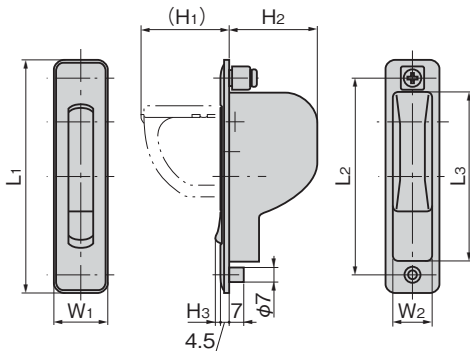
- 배분전반·제어반·점검구

#### Specifications

- Material: Zinc alloy (ZDC)
- Finish: Baked (silver metallic)
- Accessories: Installation screws

#### Specific-use

- Distribution or control boards and inspection entrance.



상품명 Product No.	RoHS 10+	L1	L2	L3	L4	L5	L6	W1	W2	W3	(H1)	H2	H3	P
A-174-P-1	●	132	115	95	91	81.5	96	30	22	23	51	41.5	3	115
A-174-P-2	●	112	95	81	74	67.5	82	25.5	18.5	19.5	42	41.5	1.8	95
A-174-P-3	●	92	78	66	60	54.5	67	21	15	16	33	37	1.8	78

상품명 Product No.	최대 적용 판 두께 Max. applicable panel thickness	제품질량(g) Mass	코드 Code
A-174-P-1	4	200	01712
A-174-P-2		115	01502
A-174-P-3		90	01713

● : RoHS10 대응품 ▲ : RoHS10에 대응 가능합니다.