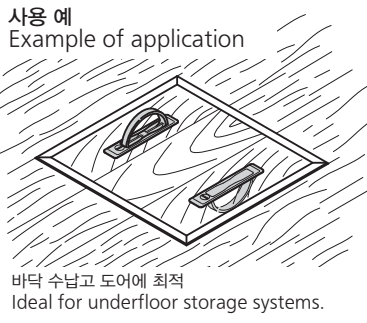


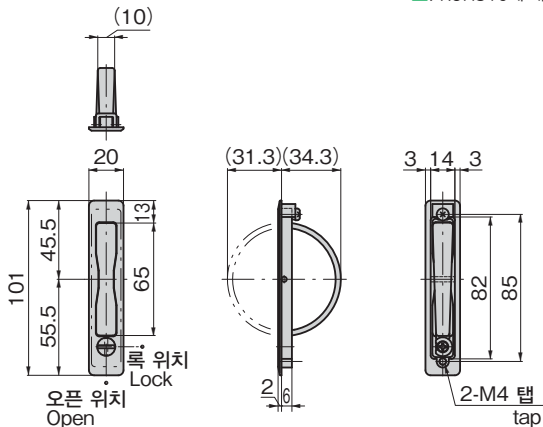


A-174-2L



상품번호 Product No.	RoHS 10	제품질량(g) Mass	코드 Code
A-174-2L		73	03975

- : RoHS10 대응품
- ▲: RoHS10에 대응가능합니다.

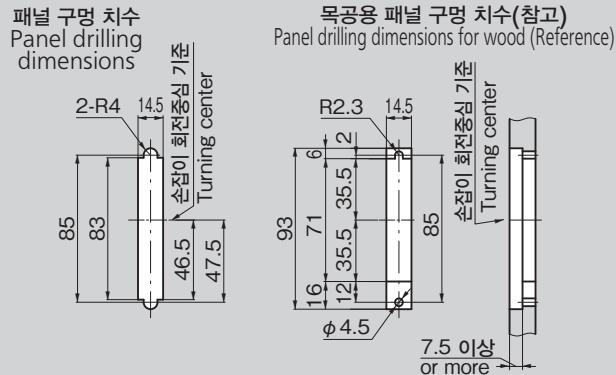


### 특징 Feature

- 코인으로 간단히 잠금 및 해제할 수 있는 간이 잠금 기구 부착으로 장난 방지나 오작동 방지에 최적입니다.
- 사용하지 않을 때는 평면이 되며 장소에서도 안전합니다.
- Tampering and operational errors are prevented by simple lock mechanism that can be locked and unlocked easily with a coin.
- Flush when not used, so safe in busy or crowded places.

사양	● 재질: 아연합금(ZDC) ● 표면 마무리: 아크릴 수지 열처리 도장(브라운) ● 최대 적용 판 두께: 1.2mm
용도	● 바닥 수납고·소화전 점검 도어·각종 소형 도어
비고	● 1.2mm를 초과하는 판 두께에는 부착 나사를 변경하여 사용하십시오.

Specifications	● Material: Zinc alloy (ZDC) ● Finish: Acryl resin baked (brown) ● Max. applicable panel thickness: 1.2mm
Specific-use	● Underfloor storage systems, fire hydrant inspection doors, small doors
Remarks	● Change screws for panel thickness over 1.2mm.



래치식

스내치

링크

후크식

록 핸들

L형 핸들

T형 핸들

원형 소형

누름 버튼

PULLS

손잡이

노브

스토퍼 로드

조인트 링크

와이어