

AC-25-RE 스텐레스제 | AC-25-RD 황동제

AC-1025-RR·RR-E 스텐레스제

로드용 래치 자물쇠

LATCHES FOR RODS

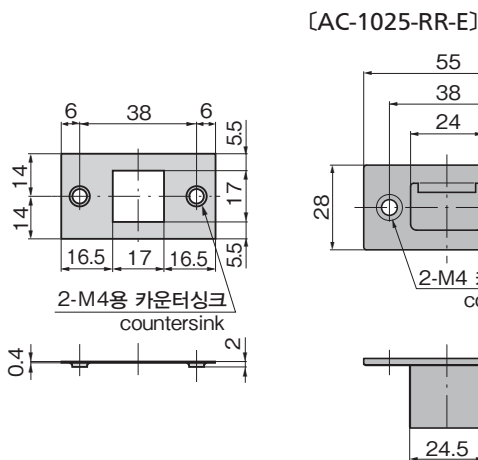
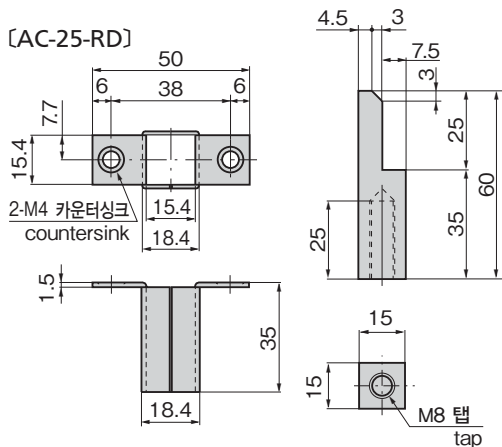
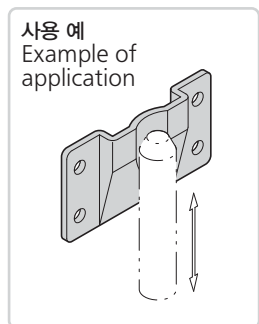
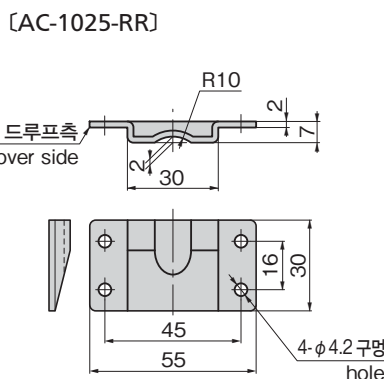
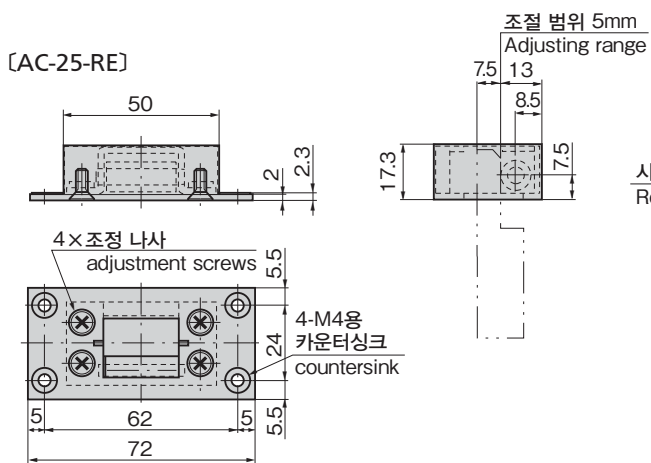
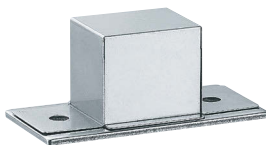
로드용 캐치(면 부착·매립)

CATCHES FOR RODS

특징 Feature

- 스텐레스제로 내식성이 뛰어납니다.
- 로드와 상하 운동을 조임력으로 바꿉니다.
- 밀폐식 핸들과 조합해서 사용함으로써 밀폐도가 높아집니다.
- 도어의 조임을 간단히 할 수 있습니다.
- 케이스에 상처가 나지 않습니다.
- Corrosion-resistant stainless steel is used.
- The vertical movement of a rod is changed to the securing force.
- Using the airtight handle together makes a more powerful airtight closure.
- Securing the door is easy.
- No damage to the case or cabinet.

사양	● 재질: 스텐레스 강판(SUS304) 래치부/패삭 황동봉(C3602BD) ● 표면 마무리: 래치부/니켈 도금(MBNi) 버퍼 연마(AC-1025-RR·RR-E)
용도	● 쉘터·큐비클 등의 강력 밀폐
비고	● AC-25-RE와 AC-25-RD는 조합해서 사용해 주십시오.
Specifications	● Material: Stainless steel plate (SUS304) Latch: Free cutting brass (C3602BD) ● Finish: Latch: Nickel plating (MBNi) Buffing (AC-1025-RR·RR-E)
Specific use Remarks	● Powerful airtight closure for cubicles and shelters ● Use AC-25-RE and AC-25-RD together.



상품번호 Product No.	RoHS 10	제품질량(g) Mass	코드 Code
AC-25-RE		112	01976
AC-25-RD		87	01975

●: RoHS10 대응품 ▲: RoHS10에 대응 가능합니다.

상품번호 Product No.	RoHS 10	제품질량(g) Mass	코드 Code
AC-1025-RR	●	24	03604
AC-1025-RR-E	●	27	03605

●: RoHS10 대응품 ▲: RoHS10에 대응 가능합니다.

크레몬

틀러 잠금

특장 밀폐 핸들

프리즈 밀폐

평면 스윙

평면 핸들

팝 핸들

리프트 핸들

여저스터 핸들

래치식

스내치

링크

후크식

록 핸들

L형 핸들

T형 핸들

원형 소형

누름 버튼

손잡이

노브

STOPPERS/RODS

원형 소형

누름 버튼

손잡이

노브

스톱퍼 로드

조인트 링크

와이어