

평 경첩

B-1229

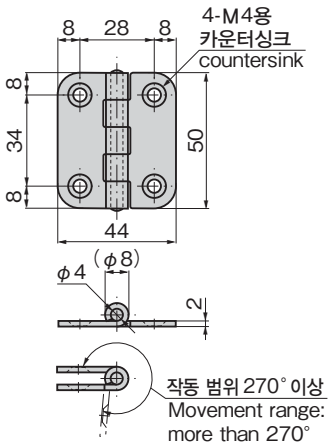
스테인레스제



마린 경첩
MARINE HINGES



B-1229



특징 Feature

- 내식성이 뛰어난 스테인레스 SUS316을 날개에 사용하고 있습니다.
- Stainless steel hinge (SUS316) of excellent corrosion resistance.

사양

- 재질: 날개/스테인레스 강판(SUS316)
축/스테인레스 강봉(SUS304)
- 표면 마무리: 배럴 연마

용도

- 선박·차량·통신기기·측정기기

비고

- 구멍이 없는 것도 제작합니다.

Specifications

- Material: Wing: Stainless steel plate (SUS316)
Shaft: Stainless steel bar (SUS304)
- Finish: Barrel polishing

Specific-use

- Ships, vehicles, communication or measuring equipment

긴 경첩

평경첩

이면 경첩

탈착 경첩

BUTT HINGES

상품번호 Product No.	RoHS 10	참고치(2개 사용) Reference values (Using 2 pieces)		제품질량(g) Mass	코드 Code
		도어 높이×도어 폭 Door height×door width	도어 질량(kg) Door mass		
B-1229	●	600×300	11	45	12428

●: RoHS10 대응품 ▲: RoHS10에 대응 가능합니다.