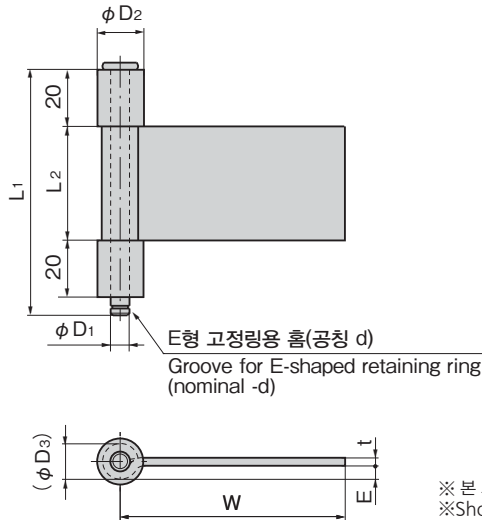


지주

주변기기  
(B)



특징 Feature

- 패널의 구조·용도에 따라 구부려 사용할 수 있습니다.
- Can be bent and used according to the board structure and application.

사양

[B-1543-B]	● 재질: 스테인레스 강판(SUS304) ● 표면 마무리: 플레인
[B-543-B]	● 재질: 열간 압연 강판(SPHC) ● 표면 마무리: 플레인
비고	● E형 고정링은 부속되어 있지 않습니다. B-1024(756페이지)를 참조하십시오. ● 가공도 합니다.

Specifications

[B-1543-B]	● Material: Stainless steel plate (SUS304) ● Finish: Plain
[B-543-B]	● Material: Hot rolled steel plate (SPHC) ● Finish: Plain
Remarks	● E-shaped retaining ring is not included. See B-1024 on page 756. ● Can also be reworked upon request.

상품명 Product No.	RoHS 10	비고 Remarks	L <sub>1</sub>	L <sub>2</sub>	W	t	φD <sub>1</sub>	φD <sub>2</sub>	(φD <sub>3</sub> )	E	d (상품명) Product No.	참고치 Reference values		제품질량(g) Mass	코드 Code
												도어 높이×도어 폭 Door height×door width	도어 질량(kg) Door mass		
B-1543-B-1	●	SUS	85	40	60	3	6	14	12.3	3.2	5(B-1024-5)	600×300	70	154	12998
B-1543-B-2	●		100	52	110	4	8	18	16.3	6.2	7(B-1024-7)	1200×600	79	352	12999
B-1543-B-3	●		100	52	150	4	6	16	14.3	3.2	5(B-1024-5)	1200×600	79	385	13000
B-543-B-1	●	SPHC	85	40	60	3.2	6	14	12.6	3.1	5(B-1024-5)	600×300	38	154	11759
B-543-B-2	●		100	52	110	4	8	18	16.3	6.2	7(B-1024-7)	1200×600	40	352	11772
B-543-B-3	●		100	52	150	4	6	16	14.3	3.2	5(B-1024-5)	1200×600	40	385	11765

●: RoHS10 대응품 ▲: RoHS10에 대응 가능합니다.