

클린 경험

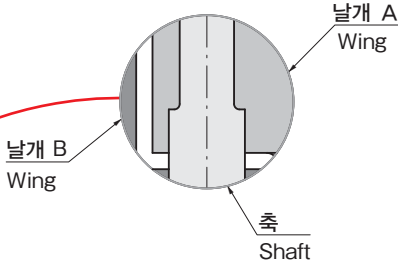
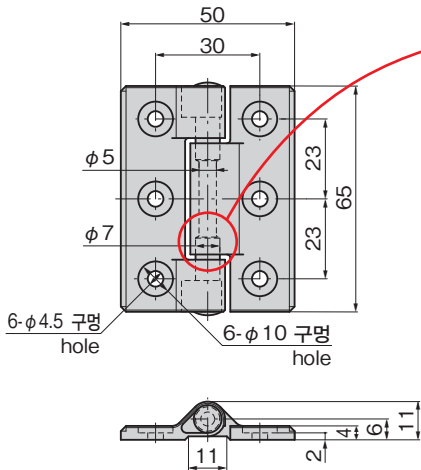
BP-242

플라스틱제



접동부 단면
Sliding side cross section

BP-242-3



플라스틱 2색 경첩 PLASTIC TWO-COLOR HINGES

특징 Feature

- 날개 부분, 축 부분 모두 수지제이기 때문에 회전이 유연하고 금속분의 발생이 없습니다.
- 접동부가 내부이기 때문에 분진의 비산을 억제합니다.
- 수지제이기 때문에 경량입니다.
- B-1078-13과 부착 호환성이 있습니다.
- As both blade and shaft are made of resin, rotation is smooth and no metal powder is generated.
- Sliding part is inside, reducing scattering of dust.
- Made from resin for light weight.
- Installation dimensions are the same as for B-1078-13.

사양	<ul style="list-style-type: none"> • 재질: 날개/폴리부틸렌 테레프탈레이트 (PBT-GF45) 축/폴리아세탈(POM-GF25) • 표준색: 아이보리
용도	<ul style="list-style-type: none"> • 클린룸 내의 각종 기기 도어
비고	<ul style="list-style-type: none"> • 풀림 방지제 등 용제를 사용할 때는 충분한 검증을 실시하십시오.
Specifications	<ul style="list-style-type: none"> • Material: Wing: Polybutylene terephthalate (PBT-GF45) Shaft: Polyacetal (POM-GF25) • Standard color: Ivory
Specific use	<ul style="list-style-type: none"> • Equipment doors in clean room
Remarks	<ul style="list-style-type: none"> • Be sure to test adequately when using a solvent such as thread-locking fluid.

상품명 Product No.	RoHS 10	제품질량(g) Mass	코드 Code
BP-242-3		21	13260

●: RoHS10 대응품 ▲: RoHS10에 대응 가능합니다.

긴 경첩

평경첩

이면 경첩

탈착 경첩

스텝 경첩

클린 경첩

특장차 경첩

프리저 경첩

특수 경첩

토르크 경첩

지주

주변기기 (B)