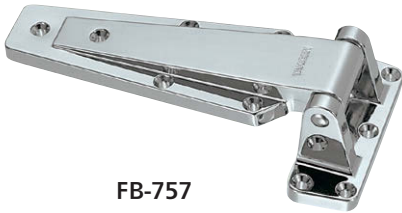




FB-759



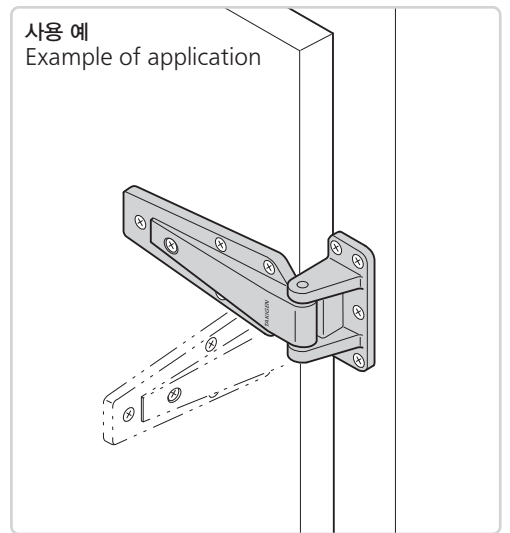
FB-757

특징 Feature

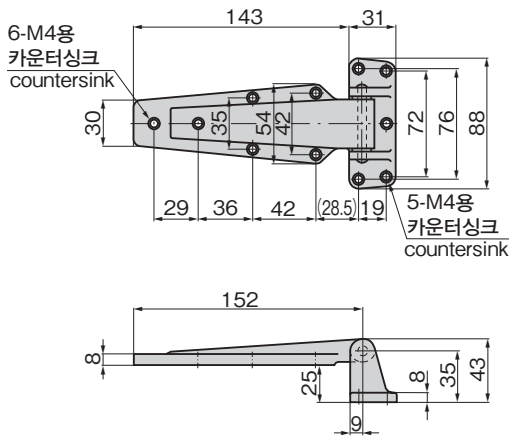
- 좌우 겸용형
- For both left type and right type use.

사양	<ul style="list-style-type: none"> ● 재질: 아연합금(ZDC) ● 표면 마무리: 크롬 도금(MZCr) ● 축 직경: $\phi 6$
용도	● 냉동냉장고·주방용기기·환경기기 등의 도어용
비고	● 특별한 표면 처리는 상담해 주십시오.

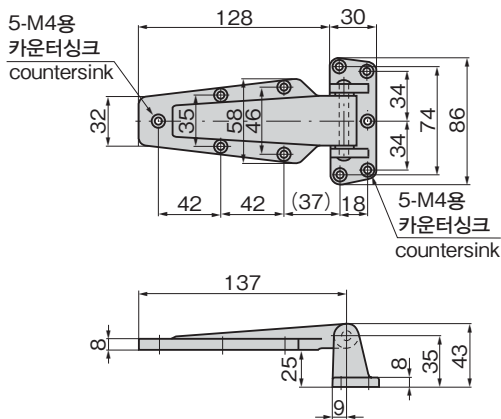
Specifications	<ul style="list-style-type: none"> ● Material: Zinc alloy (ZDC) ● Finish: Chrome plating (MZCr) ● Axle diameter: $\phi 6$
Specific-use	● Doors for refrigerator, kitchen and environment equipment etc.



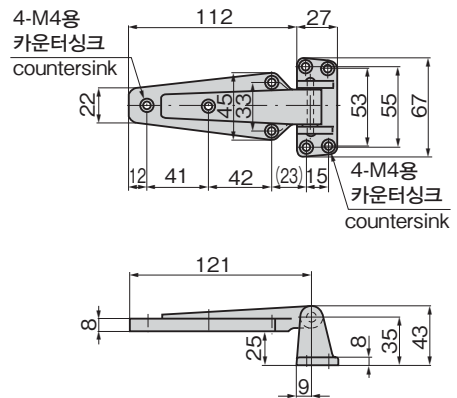
[FB-757]



[FB-758]



[FB-759]



상품번호 Product No.	RoHS 10	제품질량(g) Mass	코드 Code
FB-757		400	61081
FB-758		375	61082
FB-759	●	286	61083

●: RoHS10 대응품
▲: RoHS10에 대응 가능합니다.