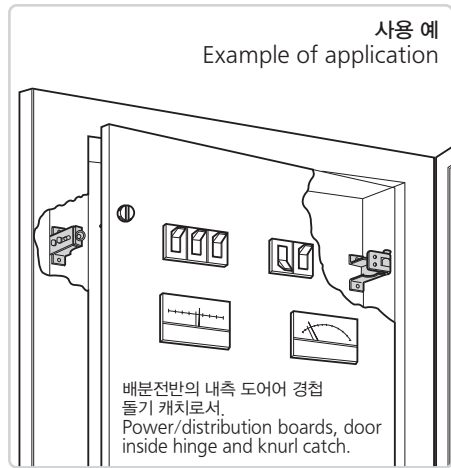


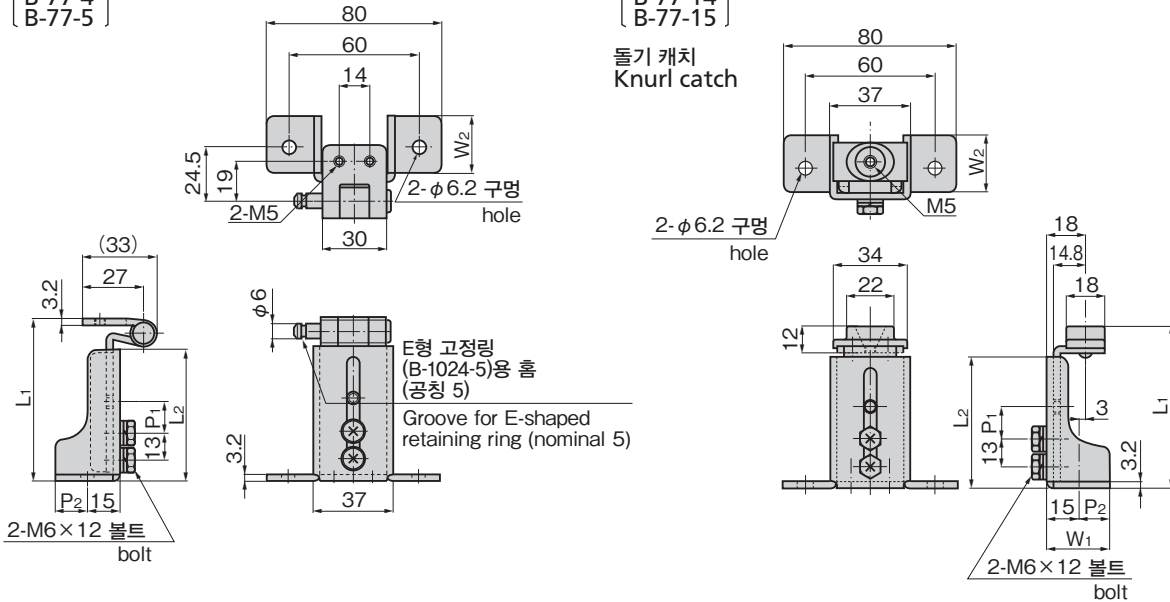
- 특징 Feature**
- 배전반·분전반의 중판(장식판)의 높이를 자유롭게 조절할 수 있습니다.
 - 경첩 핀이 탈착 타입으로 중판(장식판)의 제거가 간단합니다.
 - 테이퍼가 부착된 돌기 캐치로 유연하게 돌기를 불러들입니다.
 - Height of the inside plate (dressing plate) for power/distribution or other boards can be adjusted.
 - Slip-joint type hinge pin facilitates removing of dressing plate.
 - Knurl catch with taper makes the knurl put in smoothly.

사양	● 재질: 냉간 압연 강판(SPCC) ● 표면 마무리: 아연 도금 크로메이트 처리(MFZn-C)
용도	● 배분전반·제어반·점검구
비고	● 돌기 노브는 A-176-47 또는 A-1176-47(616페이지)을 사용하십시오. ● E형 고정링은 부속되어 있지 않습니다.(756페이지)
Specifications	● Material: Cold rolled steel plate (SPCC) ● Finish: Zinc plating chromate treatment (MFZn-C)
Specific-use	● Power/distribution boards, control boards and inspection entrance
Remarks	● For knurling knobs, use the A-176-47 or A-1176-47(on page 616). ● E-shaped retaining ring is not included. (on page 756)



[B-77-0
B-77-1
B-77-4
B-77-5] 경첩 Hinge

[B-77-10
B-77-11
B-77-14
B-77-15] 돌기 캐치 Knurl catch



상품번호 Product No.	RoHS 10	비고 Remarks	L1	L2	W1	W2	P1	P2	제품질량(g) Mass	코드 Code
B-77-0		경첩 Hinges	165~225	151	30	26.8	15	15	380	12271
B-77-1	105~165		91	26.8		294			11452	
B-77-4	75~105		61	25	21.8	10	194	11455		
B-77-5	60~75		46				169	11456		
B-77-10		돌기 캐치 Knurl catch	165~225	151	30	26.8	15	15	350	12272
B-77-11	105~165		91	26.8		262			11457	
B-77-14	75~105		61	25	21.8	10	162	11460		
B-77-15	60~75		46				137	11461		

●: RoHS10 대응품 ▲: RoHS10에 대응 가능합니다.

긴 경첩
평경첩
이면 경첩
탈착 경첩
스텝 경첩
클린 경첩
특장차 경첩
프리저 경첩
특수 경첩
토르크 경첩
지주
주변기기 (B)

SPECIAL HINGES