

B-1999-D

스테인레스제



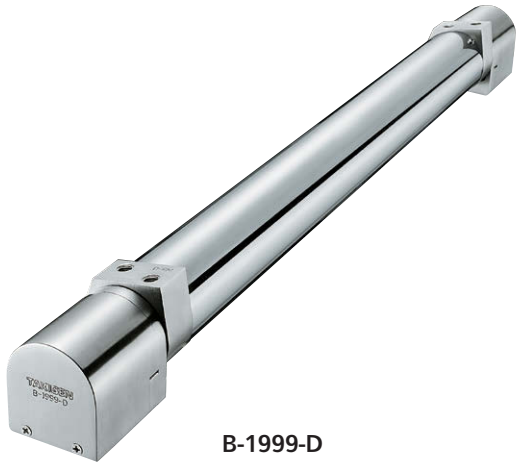
댐퍼 기구 부착 토션 경첩

TORQUE HINGES WITH A DAMPER MECHANISM

토크 경첩

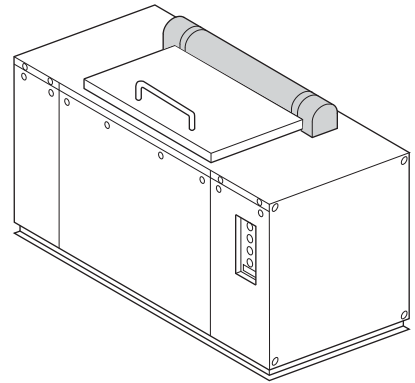
B

경첩 · 지주 · 주변기기



B-1999-D

사용 예
Example of application



특징 Feature

- 전 페이지의 B-1999에 댐퍼 기구를 조합한 제품입니다.
- 도어 중량을 토션 암의 스프링력으로 경감하고 내장된 댐퍼로 닫힘 방향의 작동 속도를 제어. 급격한 도어 닫힘이나 그것에 따른 충격을 방지합니다.
- 가스 댐퍼를 사용할 수 없는 구조의 케이스에 최적.
- This is the B-1999 hinge (on previous page) with a damper mechanism added.
- The weight of the door is reduced by the torsion arm spring and closing speed is controlled by the built-in damper to prevent impact caused by abrupt shutting.
- Ideal for structures where a gas damper cannot be used.

사양

- 재질: 스테인레스강 주물(SUS304) 특수 스프링강 등
- 표면 마무리: 헤어 라인 마무리
- 댐퍼 정격 부하 토크: 392cN·m×2 ※토션 스프링으로 경감시킨 도어 모멘트가 댐퍼 정격 부하 토크를 초과하지 않도록 설정하십시오.
- 내구 횟수: 1만회
- 사용 온도 범위: 0~+40℃(댐퍼의 성능에 따름)
- 납기 비교
- 특주품...납기는 문의해 주십시오
- 희망하시는 도어 개방 각도의 제품도 제작합니다.
- 고온, 다습 환경에서는 사용을 삼가하십시오.
- 외부 토션 스프링은 철제이기 때문에 사용 환경에 주의해 주십시오.

Specifications

- Material: Cast stainless steel (SUS304) Special spring steel, other
- Finish: Hairline finish
- Damper rated load torque: 392cN·m×2 ※Set so that the moment of the door reduced by the torsion spring does not exceed the rated load torque of the damper.
- Durability: 10,000 uses
- Operating temperature range: 0°C to +40°C (Depends on damper performance)
- Avoid use in high-temperature, humid environments.
- Internal torsion spring is iron. Care should be taken with environment used in.

Remarks

[댐퍼 작동도] Damper operation diagram

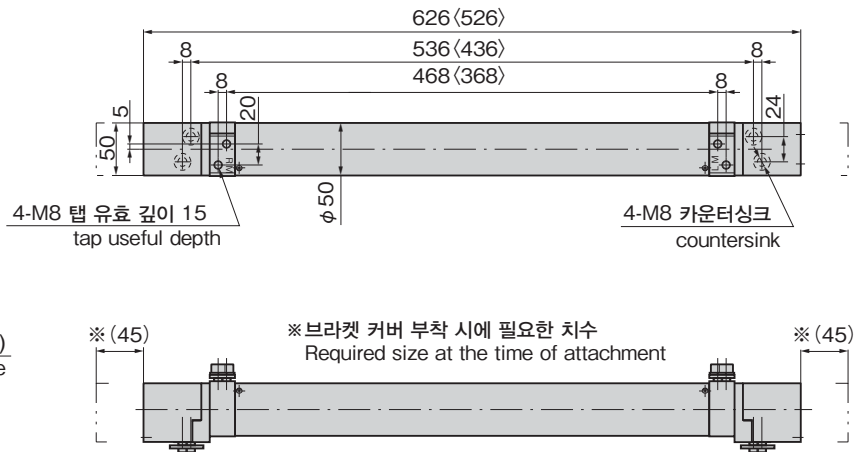
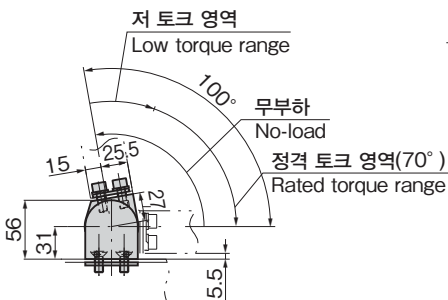
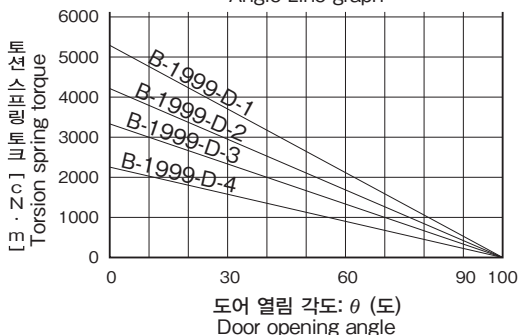


그림 내의 < > 내 치수는 B-1999-D-4를 나타냅니다.
< > in diagram for B-1999-D-4 dimensions.

B-1999-D 각도-토크 선도
Angle-Line graph



상품번호 Product No.	RoHS 10	정격 토크 cN·m Rated torque		코드 Code
		최대 Max	최소 Min	
B-1999-D-1		5300	0	13163
B-1999-D-2		4210	0	13164
B-1999-D-3		3310	0	13165
B-1999-D-4		2270	0	13166

- RoHS10 대응품
- ▲ RoHS10에 대응 가능합니다.

TORQUE HINGES

토크 경첩
지주
주변기기 (B)

긴 경첩

평경첩

이면 경첩

탈착 경첩

스텝 경첩

클린 경첩

특장차 경첩

프리저 경첩

특수 경첩