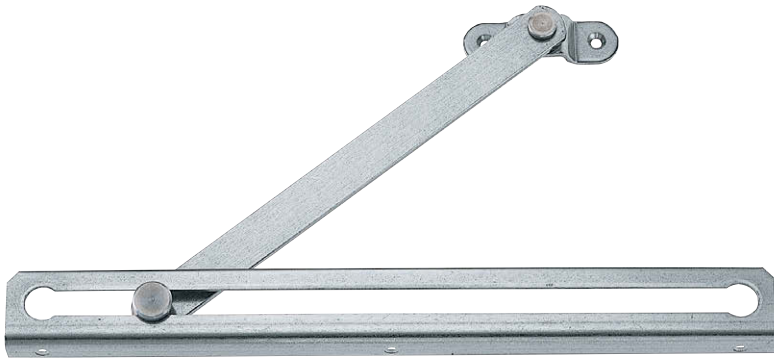


특징 Feature

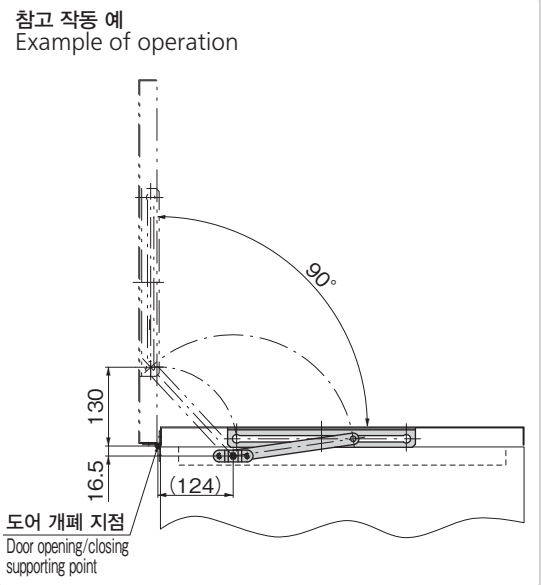
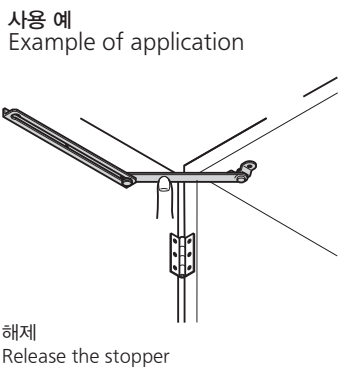
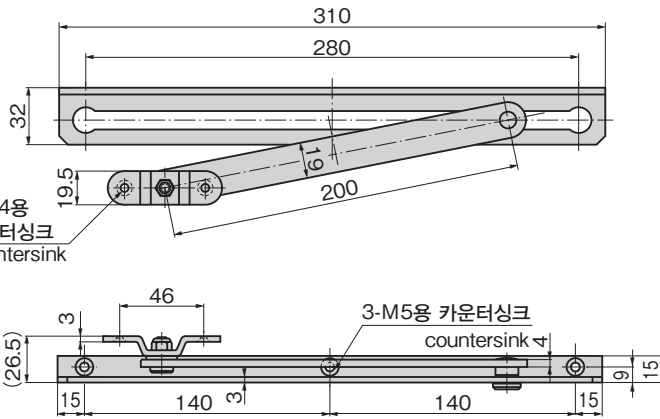
- 도어를 열면 암의 자중에 의해서 핀이 스톱퍼 구멍으로 내려가서 단단히 고정합니다.
- 암을 들어 올리면 스톱퍼가 해제됩니다.
- 좌우 겸용형
- The pin slips in the hole of the stopper due to dead load of the stopper as soon as the door is opened so the door is secured positively.
- Lift the arm to release the stopper.
- For both left type and right type.

사양	<ul style="list-style-type: none"> • 재질: 스텐레스 강판(SUS304) • 표면 마무리: 배럴 연마
용도	<ul style="list-style-type: none"> • 큐비클·캐비닛·셸터
비고	<ul style="list-style-type: none"> • 티타늄제도 제작합니다.

Specifications	<ul style="list-style-type: none"> • Material: Stainless steel plate (SUS304) • Finish: Barrel polishing
Specific use	<ul style="list-style-type: none"> • Cubicles, cabinets and shelters



B-1480



상품번호 Product No.	RoHS 10v	제품질량(g) Mass	코드 Code
B-1480	●	397	12744

●: RoHS10 대응품
▲: RoHS10에 대응 가능합니다.