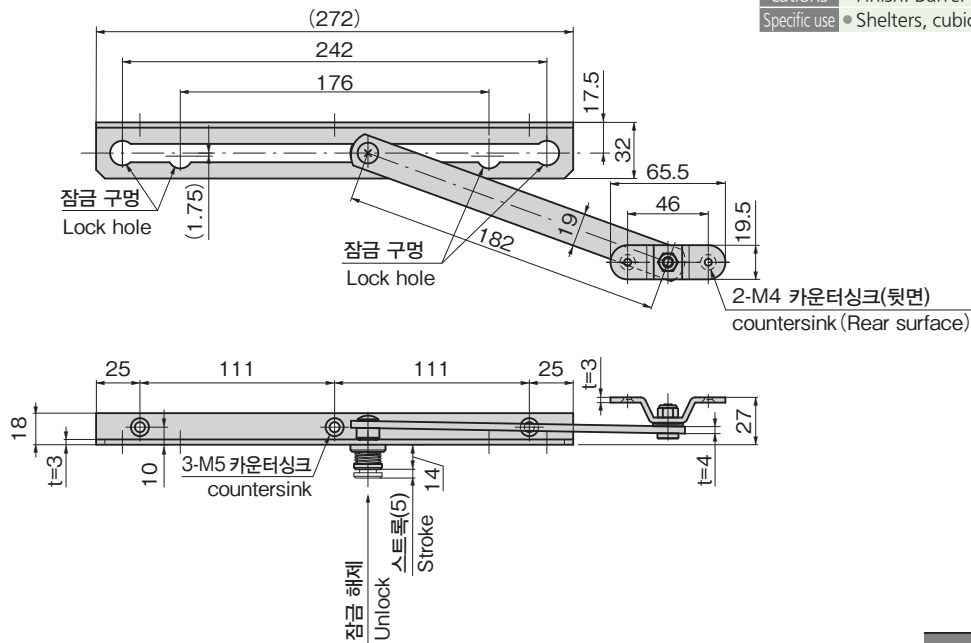




B-1483-W



특징 Feature

- 도어를 열면 스톱퍼가 잠겨서 도어를 고정합니다.
- 잠금 해제는 버튼을 눌러서 도어를 닫습니다.
- 좌우 겸용형.
- 2단계로 잠글 수 있는 사양입니다.
- 2단계째의 잠금 상태에서 도어를 닫아도 1단계째는 잠기지 않습니다. (투 스톱 원 리턴)
- The stopper locks when the door is opened, holding the door in place.
- Pressing the button releases the lock and closes the door.
- For both left-hand and right-hand use.
- Designed to lock in 2 stages.
- When a door locked at the second stage is closed, it does not lock at the first stage (2-stop, 1-return).

사양 • 재질: 스테인레스 강판(SUS304)

• 표면 마무리: 배럴 연마

용도 • 쉘터·큐비클·캐비닛·배전반

Specifi- • Material: Stainless steel plate (SUS304)

cations • Finish: Barrel polishing

Specific use • Shelters, cubicles, cabinets, distribution panels

상품번호 Product No.	RoHS 10	코드 Code
B-1483-W	●	13308

●: RoHS10 대응품

▲: RoHS10에 대응 가능합니다.

참고 동작 예  
Example of operation (Reference)

