



C-1864-R

특징 Feature

- 스테인레스제로 내식성이 뛰어납니다.
- 우측용·좌측용(사진은 우측용, 본 그림은 좌측용입니다.)
- Corrosion-resistant stainless steel is used.
- For the right-hand or left-hand use. (The drawings show the left-hand use, and the photo shows the right-hand use)

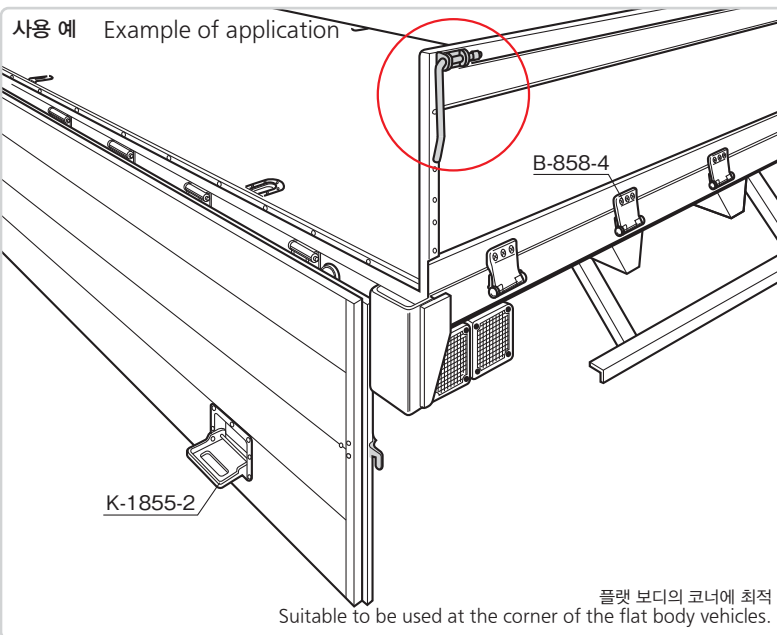
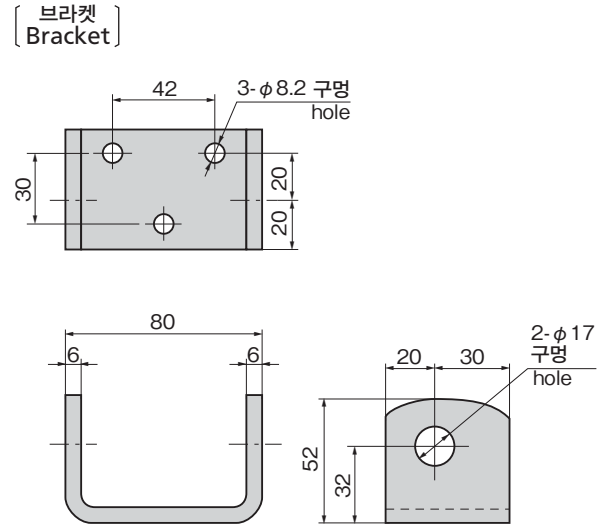
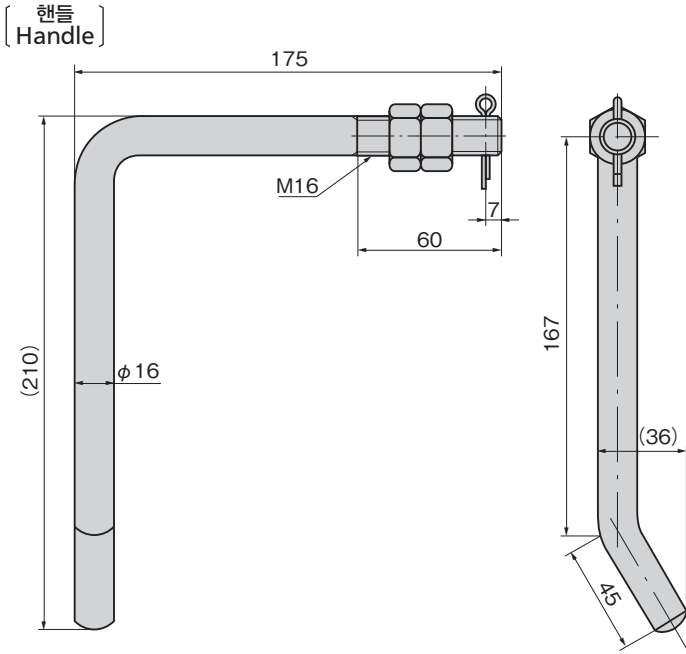
사양 ● 재질: 스테인레스 강판(SUS304)
● 표면 마무리: 전해 연마

용도 ● 특장차·플랫 보디

Specifications ● Material: Stainless steel plate (SUS304)
● Finish: Electrolytic polishing
Specific-use ● Specially equipped vehicles and flat body vehicles

상품명 Product No.	RoHS 10	제품질량(g) Mass	코드 Code
C-1864-L		1,100	21677
C-1864-R		1,100	21678

●: RoHS10 대응품
▲: RoHS10에 대응 가능합니다.



핸들 캐치
[Handle catch]

