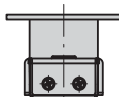
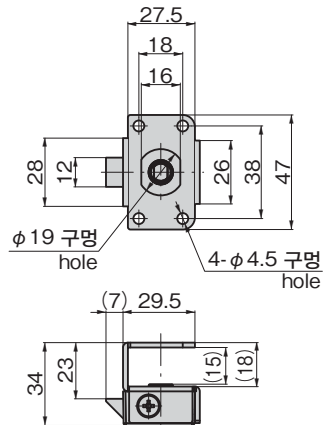


잠금 상태=원터치로 도어를 닫을 수 있습니다
When locked = Door closeable with one touch



C-433



특징 Feature

- 일본자동판매시스템기계공업회 규격 자물쇠 전용의 래치 유닛.
- 래치 자물쇠에 보안성이 높은 코인 록을 조합하여 사용할 수 있습니다.
- 잠금 상태에서도 원터치로 도어를 닫을 수 있습니다.
- Latch unit for Japan Vending System Manufacturers Association standard locks.
- Latch lock combinable with high-security coin lock.
- One-touch door closure even when locked.

사양

- 재질: 래치/아연 다이캐스트(ZDC)
케이스/냉간 압연 강판(SPCC)
- 표면 마무리:
래치/크롬 도금(MZCr)
케이스/아연 도금 크로메이트 처리(MFZn-C)
- 용도: 소형 패널 도어

Specifications

- Material:
Latch: Zinc die casting (ZDC)
Case: Cold rolled steel plate (SPCC)
- Finish:
Latch: Chrome plating (MZCr)
Case: Zinc plating chromate treatment (MFZn-C)

Specific use

- Compact panel doors

상품명 Product No.	RoHS 10	제품질량(g) Mass	코드 Code
C-433	●	114	24231

● : RoHS10 대응품

▲ : RoHS10에 대응 가능합니다.