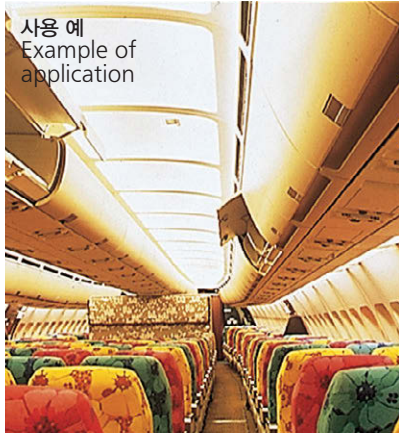
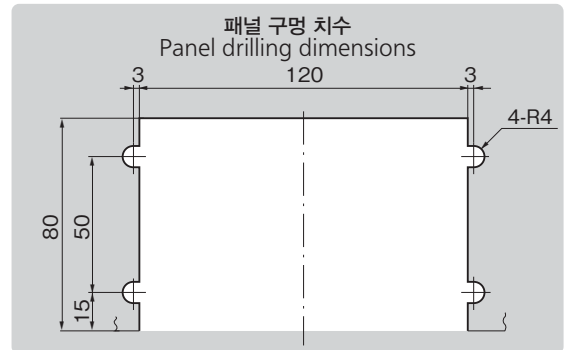
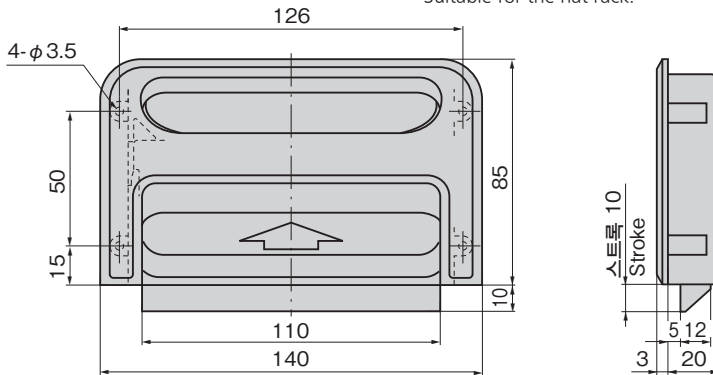




CP-875-1


 사용 예  
 Example of  
 application

 햇 랙에 최적.  
 Suitable for the hat rack.


## 특징 Feature

- 중량 도어에 최적
- 원터치로 개폐할 수 있습니다.
- Opening and closing can be performed by one touch.
- Suitable for the lightweight doors.

## 사양

- 재질: 폴리카보네이트(PC)
- 표준색: 아이보리
- 적용 판 두께: 20mm 이상

## 용도

- 버스·항공기의 하물선반

## 비고



- 표준색 외에도 제작합니다.
- 상온에서 사용하십시오.
- 풀림 방지제 등 용제를 사용할 때는 충분한 검증을 실시하십시오.

Specifi-  
cations

- Material: Polycarbonate (PC)
- Standard color: Ivory
- Applicable panel thickness: 20mm or more

## Specific use

- The luggage shelf of buses or airplanes.



- Use it at normal temperature.
- Be sure to test adequately when using a solvent such as thread-locking fluid.

상품번호

Product No.

CP-875-1

RoHS

10

제품질량(g)

Mass

110

코드

Code

21403

●: RoHS10 대응품 ▲: RoHS10에 대응 가능합니다.