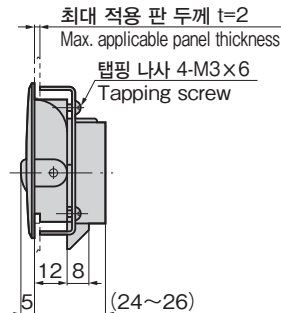
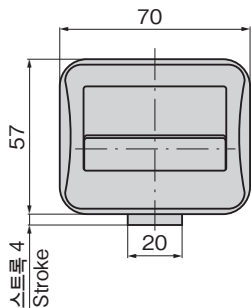
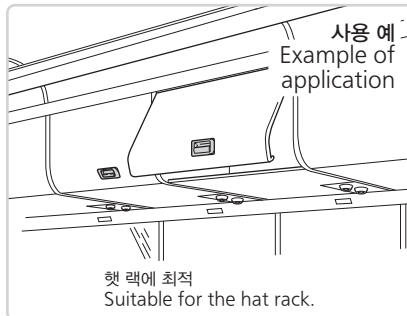
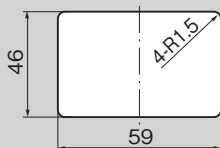


CP-876

플라스틱제


평면 래치
FLUSH LATCHES


CP-876


패널 구멍 치수
Panel drilling dimensions

사용 예
Example of application

햇 랙에 최적
Suitable for the hat rack.

특징 Feature

- 경량으로 소형 도어에 최적입니다.
- 원터치로 개폐할 수 있습니다.
- Lightweight, so that it is optimal for small size doors.
- Opening and closing can be performed by one touch.

사양

- 재질: 본체/폴리카보네이트(PC)
래치/폴리아세탈(POM)
- 표준색: 회색

용도

- 소형 도어·버스 하물선반

비고

- 가스 댐퍼·스프링(B-876, B-461)과 병용하여 사용하십시오.
- 다른 컬러도 제작합니다.
- 상온에서 사용하십시오.
- 풀림 방지제 등 용제를 사용할 때는 충분한 검증을 실시하십시오.

Speci-
fications

- Material: Main unit: Polycarbonate (PC)
Latch: Polyacetal (POM)
- Standard color: Gray

Specific use

- Small doors, bus luggage shelves

Remarks

- Use in combination with the gas damper and the spring (B-876, B-461) is recommended.
- Use it at normal temperate.
- Be sure to test adequately when using a solvent such as thread-locking fluid.



상품번호 Product No.	RoHS 10	제품질량(g) Mass	코드 Code
CP-876	●	70	21455

●: RoHS10 대응품 ▲: RoHS10에 대응 가능합니다.