

CP-325

플라스틱제

평면 래치 자물쇠



플러시 래치

FLUSH LATCHES

화스너
· 래치 자물쇠
· 캐치
· 잠금장치
· 주변기기

화스너

LATCHES
· 래치 자물쇠
· 도어 캐치

스내치
· 록

컨트롤
· 센터

파이프
· 관련 쇠팅구

그레이팅
· 록

공업용
· 자물쇠

전자파
· 대책

패킹

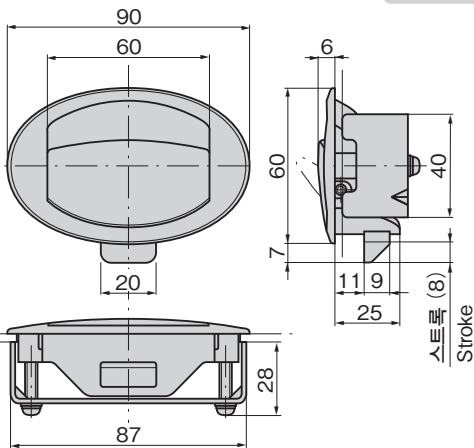
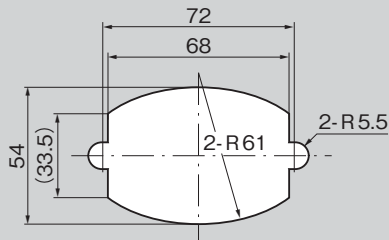
창틀
· 카드 홀더

고무 다리
· 그로메트
(Grommet)

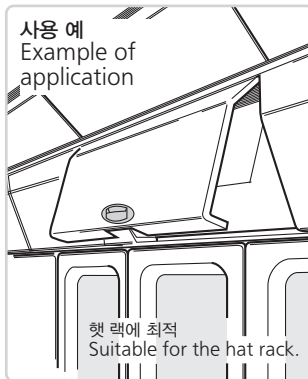


CP-325-Ivory
아이보리

패널 구멍 치수 Panel drilling dimensions



사용 예 Example of application



특징 Feature

- 원터치 조작으로 개폐할 수 있으며, 부착도 간단합니다.
- 선택할 수 있는 보디 컬러
- One touch opening/ closing and installation is easy.
- Select from three colors.

사양	<ul style="list-style-type: none"> ● 재질: 핸들부/폴리페닐렌 에테르(PPE) 래치부/폴리아세탈(POM) 부착판/냉간 압연 강판(SPCC) ● 표면 마무리: 부착판/아연 도금 크로메이트 처리(MFZn-C) ● 표준색: 블랙·그레이·아이보리 ● 적용 도어 두께: 1~6mm
용도	<ul style="list-style-type: none"> ● 항공기·선박·차량·통신기기·측정기기
비고	<ul style="list-style-type: none"> ● 다른 컬러도 제작합니다. ● 3mm 긴 래치가 있습니다. 납기는 문의해 주십시오. ● 상온에서 사용하십시오. ● 본 제품은 비결정성 수지체를 사용하고 있어서 폴림 방지제에 대해 적합하지 않으므로 사용하지 마십시오. (일부 폴림 방지제의 주의 사항에도 기재가 있습니다.) ● 폴림 방지제 등 용제를 사용할 때는 충분한 검증을 실시하십시오.

Specifications	<ul style="list-style-type: none"> ● Material: Handle: Polyphenyleneether (PPE) Latch: Polyacetal (POM) Installation panel: Cold rolled steel plate (SPCC) ● Finish: Installation plate: Zinc plating chromate treatment (MFZn-C)
Specific-use	<ul style="list-style-type: none"> ● Standard color: Black, gray, ivory ● Applicable panel thickness: 1 to 6 mm. ● Airplanes, ships, vehicles, communications equipment, measuring equipment
Remarks	<ul style="list-style-type: none"> ● Use it at normal temperature. ● This product uses noncrystalline resin. It is not suitable for thread-locking fluid so use should be avoided. (Also noted in the precautions of some types of thread-locking fluid.) ● Be sure to test adequately when using a solvent such as thread-locking fluid.

상품번호 Product No.	RoHS 10	비고 Remarks	제품질량(g) Mass	코드 Code
CP-325-Black	●	블랙	110	21569
CP-325-Gray	●	그레이	110	21570
CP-325-Ivory	●	아이보리	110	21571

● : RoHS10 대응품 ▲ : RoHS10에 대응 가능함입니다.