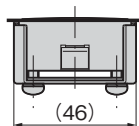
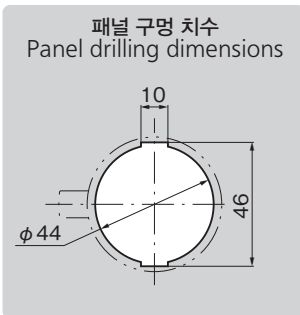
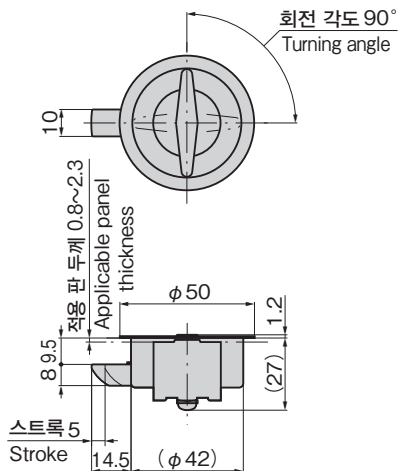




C-839

패널 구멍 치수
Panel drilling dimensions



특징 Feature

- 도어면의 돌기가 적은 평면 타입입니다.
- 좌우 겸용형
- The flush-type latch eliminates projections on the door surface.
- For both left-hand and right-hand use.

사양

- 재질: 스테인레스(SUS304) 아연합금(ZDC)
- 표면 마무리: 크롬 도금(MZCr)
- 적용 판 두께: 0.8~2.3mm
- 제품질량: 110g

용도

- 소형 배분전반·제어반

비고



- 쾌적하게 사용하기 위해 수시로 윤활 스프레이 등을 주입하여 동작을 확인해 주십시오.
- 핸들을 90° 회전하면 래치가 작동합니다.

Specifications

- Material: Stainless steel (SUS304) Zinc alloy (ZDC)
- Finish: Chrome plating (MZCr)
- Applicable panel thickness: 0.8mm to 2.3mm
- Mass: 110g

Specific use

- Small distribution boards, control panels

Remarks



- For smooth operation, lubricate as needed with an oil spray and check operation.
- Turn the handle 90° to operate the latch.

상품번호 Product No.	RoHS 10	코드 Code
C-839	●	23561

- RoHS10 대응품
- ▲ RoHS10에 대응 가능합니다.