



CP-882



CP-882 + CP-882-SP

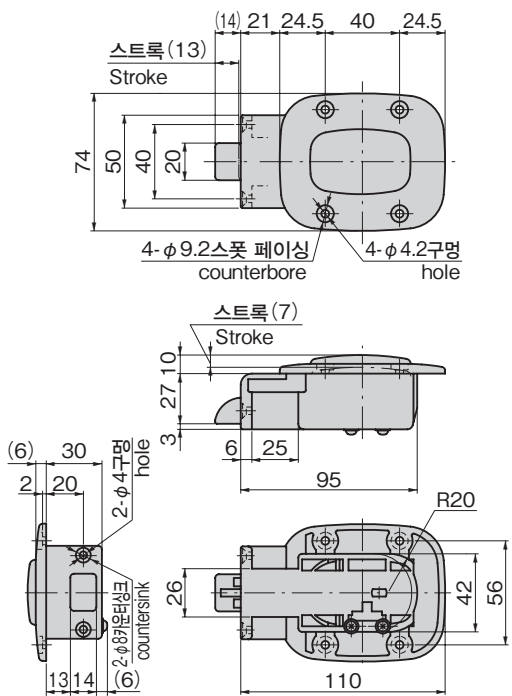
특징 Feature

- 수지로 경량인 원터치 래치 자물쇠입니다.
- 버튼이 커서 조작을 하기 쉽습니다.
- 전체적으로 코너가 둥근 소프트 디자인
- The product is made of resin, furnishing lightness and one-touch transom catch.
- The button is large, making operation easy.
- Corners with a radius make a soft image.

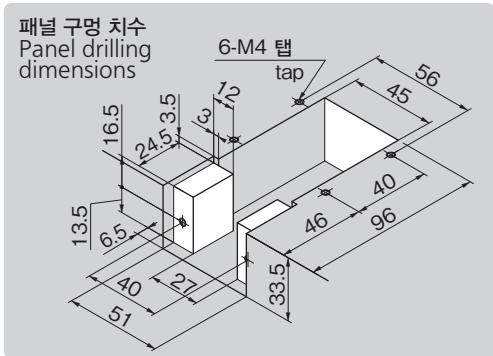
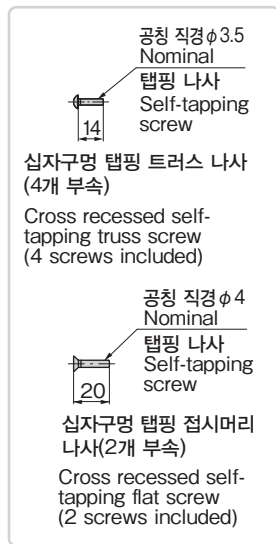
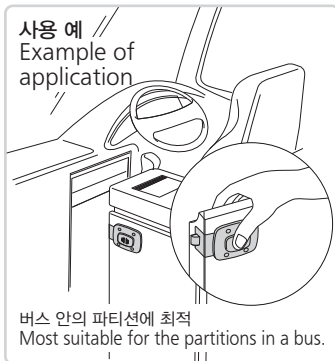
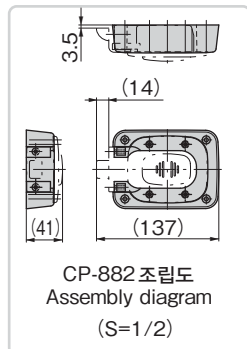
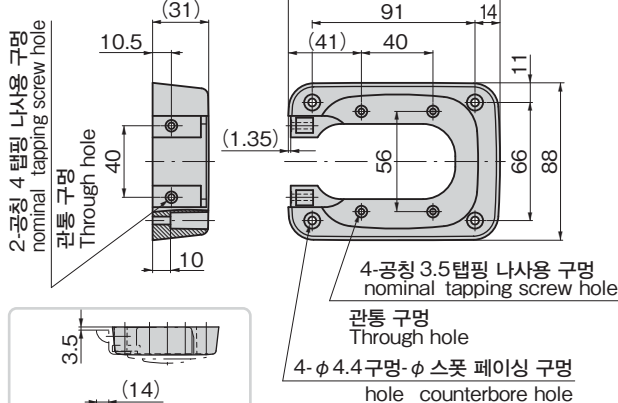
사양	● 재질: 폴리아세탈(POM) ● 표준색: 블랙
용도	● 버스·특장차의 내장
비고	● 상온에서 사용하십시오. ● 풀림 방지제 등 용제를 사용할 때는 충분한 검증을 실시하십시오.

Specifications	● Material: Polyacetal (POM) ● Standard color: Black
Specific-use	● Interior decoration in buses and specially equipped vehicles
Remarks	● Use it at normal temperature. ● Be sure to test adequately when using a solvent such as thread-locking fluid.

[CP-882]



[CP-882-SP]



상품번호 Product No.	RoHS 10	제품질량(g) Mass	코드 Code
CP-882		120	22268
CP-882-SP	●	80	24255

●: RoHS10 대응품
▲: RoHS10에 대응 가능합니다.