

# C-1201-1·2·3

스테인레스제



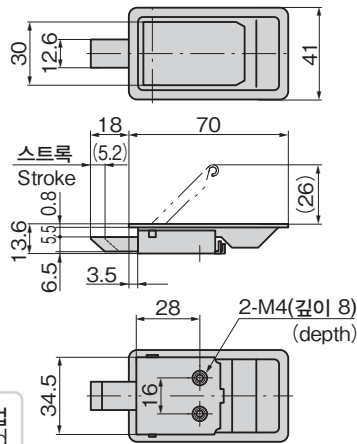
평면 래치 자물쇠  
FLUSH LATCHES

화스너  
· 래치 자물쇠  
· 캐치  
· 주 변 기기

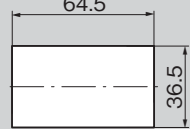
[C-1201-1]



C-1201-1



패널 구멍 치수  
Panel drilling dimensions

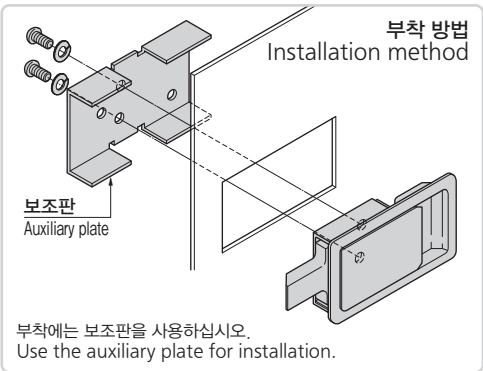


특징 Feature

- 레버를 들어 올리면 래치가 작동해서 도어가 열립니다. 닫을 때는 원터치로 닫힙니다.
- 스테인레스제로 내식성이 뛰어납니다.
- Putting the lever upright actuates the latch to open the door. To close the door just one-touch push.
- Corrosion-resistant stainless steel is used.

사양	● 제품질량: 84g ● 재질: 냉간 압연 스테인레스 강판(SUS304) ● 표면 마무리: 헤어 라인 마무리
용도	● 항공기(키친)·기내식 왜건·분전반

Specifications	● Mass: 84g ● Material: Cold rolled stainless steel plate (SUS304) ● Finish: Hairline finish
Specific-use	● Aircraft (kitchens), kitchen wagons in aircraft and distribution boards



상품번호 Product No.	RoHS 10	코드 Code
C-1201-1	●	20880

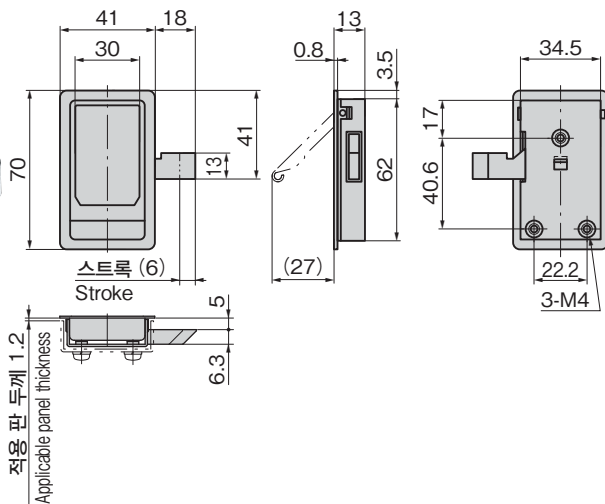
●: RoHS10 대응품  
▲: RoHS10에 대응 가능합니다.

화스너  
· 래치 자물쇠  
· 도어 캐치  
· 스내치  
· 록  
· 컨트롤  
· 센터  
· 파이프  
· 관련 쇠장구  
· 그레이팅  
· 록

[C-1201-2 오른손잡이용] Right-hand use



C-1201-2



특징 Feature

- 레버를 들어 올리면 래치가 작동해서 도어가 열립니다. 닫을 때는 원터치로 닫힙니다.
- 스테인레스제로 내식성이 뛰어납니다.
- Putting the lever upright actuates the latch to open the door. To close the door just one-touch push.
- Corrosion-resistant stainless steel is used.

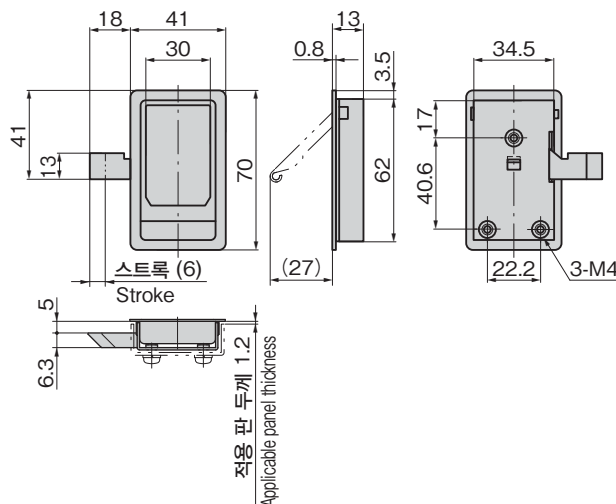
사양	● 제품질량: 87g ● 재질: 냉간 압연 스테인레스 강판(SUS304) ● 표면 마무리: 헤어 라인 마무리 ● 적용 판 두께: 1.2mm
용도	● 항공기(키친)·기내식 왜건·분전반

Specifications	● Mass: 87g ● Material: Cold rolled stainless steel plate (SUS304) ● Finish: Hairline finish ● Applicable panel thickness: 1.2mm
Specific-use	● Aircraft (kitchens), kitchen wagons in aircraft and distribution boards

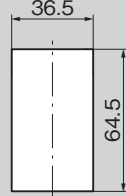
[C-1201-3 왼손잡이용] Left-hand use



C-1201-3



패널 구멍 치수  
Panel drilling dimensions



상품번호 Product No.	RoHS 10	비고 Remarks	코드 Code
C-1201-2	●	오른손잡이용 Right-hand use	20882
C-1201-3	●	왼손잡이용 Left-hand use	20884

●: RoHS10 대응품  
▲: RoHS10에 대응 가능합니다.

공업용  
자물쇠  
· 전자파  
· 대책  
· 패키징  
· 창틀  
· 카드 홀더  
· 고무 다리  
· 그로메트  
· (Grommet)  
· 주변기기  
· (C)  
· 충전기용  
· 쇠장식  
· 프리저  
· 쇠장식

래싱  
시스템