



평면 래치 자물쇠

C-1201-4

스테인레스제



평면 래치 FLUSH LATCHES

화스너 · 래치 자물쇠 · 캐치
잠금장치 · 주변기기

화스너

래치 자물쇠

도어 캐치

스내치

록

컨트럴

센터

파이프

관련 쇠장구

그레이팅

록

공업용

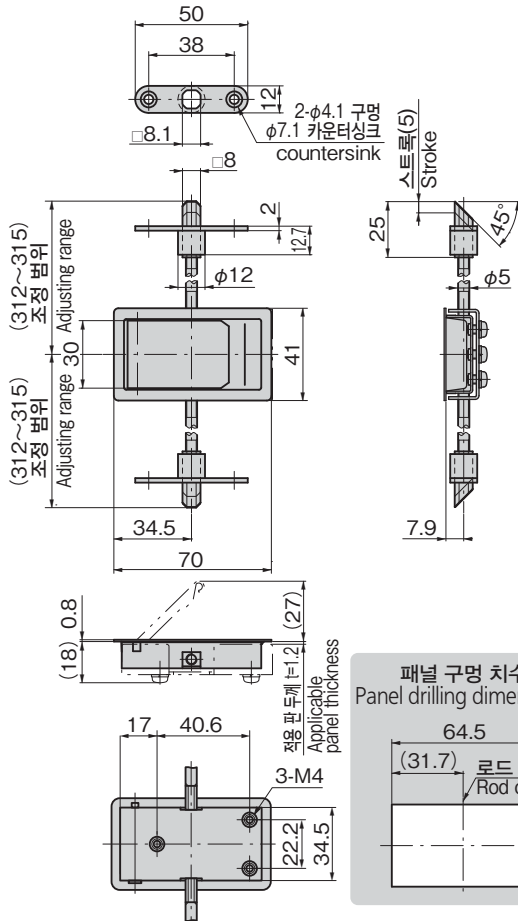
자물쇠

전자파

대책



C-1201-4



특징 Feature

- 레버를 들어 올리면 래치가 작동해서 도어가 열립니다. 닫을 때는 원터치로 닫힙니다.
- 스테인레스제로 내식성이 뛰어납니다.
- 2포인트 타입으로 록 기구가 확실합니다.
- Putting the lever upright actuates the latch to open the door. To close the door just one-touch push.
- Corrosion-resistant stainless steel is used.
- Two-point securing type enhances locking.

사양

- 제품질량: 137g
- 재질: 냉간 압연 스테인레스 강판(SUS304)
- 표면 마무리: 헤어 라인 마무리
- 부속품: 로드

용도

- 항공기(키친) · 기내식 왜건 · 분전반

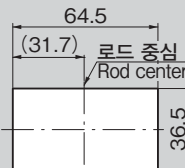
Specifi- cations

- Mass: 137g
- Material: Cold rolled stainless steel plate (SUS304)
- Finish: Hairline finish
- Accessories: Rod

Specific- use

- Aircraft (kitchens), kitchen wagons in aircraft and distribution boards

패널 구멍 치수 Panel drilling dimensions



상품번호 Product No.	RoHS 10	코드 Code
C-1201-4	●	20886

- RoHS10 대응품
- ▲ RoHS10에 대응 가능합니다.