

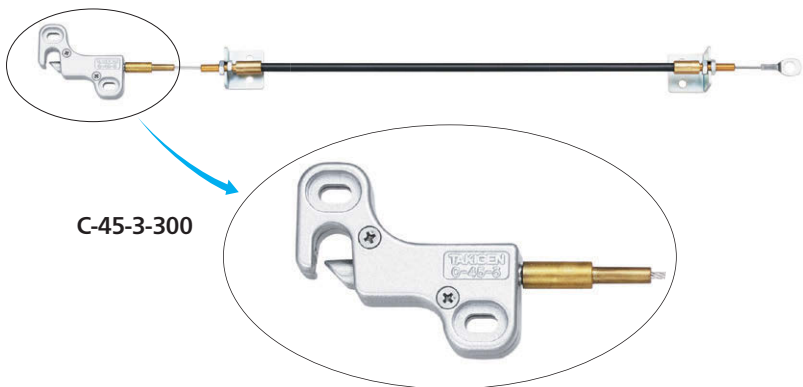
와이어용 소형 래치 자물쇠
LATCHES FOR WIRES

특징 Feature

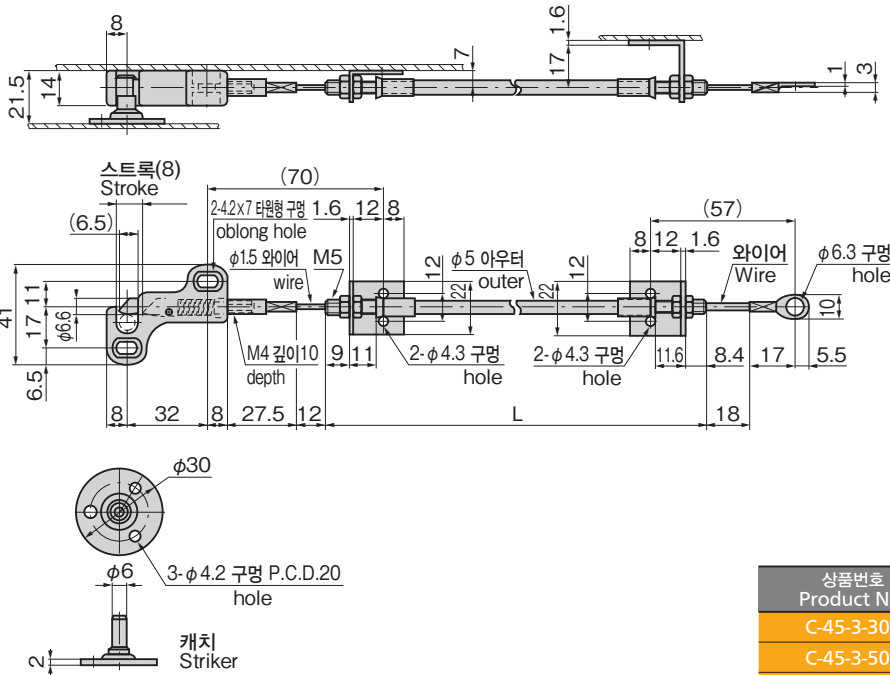
- 원터치로 개폐할 수 있습니다.
- 와이어 로프로 원격 조작에 최적입니다.
- 소형·경량이므로 소형 도어에 최적입니다.
- 좌우 겸용형
- The door can be opened by one touch.
- Suitable for a remote control by using the wire rope.
- Small-size and light weight, suitable for small doors.
- For both left-hand and right-hand use.

사양	● 재질: 알루미늄 합금(ADC) ● 표면 마무리: 열처리 도장(실버 메탈릭) ● 부속품: 캐치·와이어 로프
용도	● 항공기·버스·철도차량의 하물선반

Specifications	● Material: Aluminum alloy (ADC) ● Finish: Baked (Silver metallic) ● Accessories: Striker, wire rope
Specific-use	● Luggage shelves for airplanes, buses and trains.



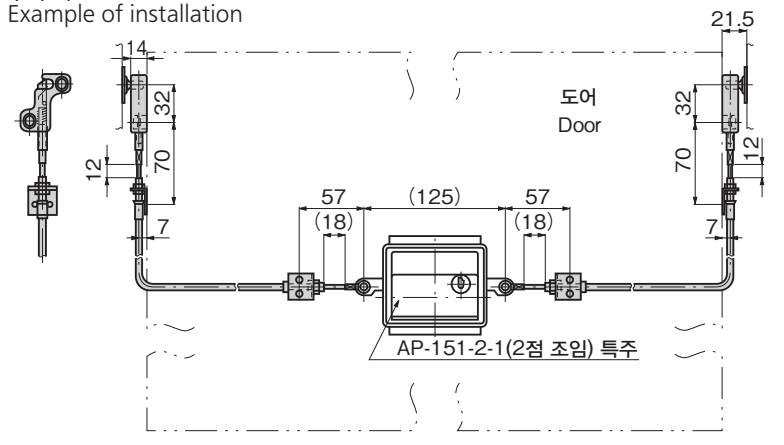
C-45-3-300



상품번호 Product No.	RoHS 10	L	제품질량(g) Mass	코드 Code
C-45-3-300		300	105	21466
C-45-3-500		500	115	21467
C-45-3-1000		1000	175	21468

●: RoHS10 대응품 ▲: RoHS10에 대응 가능합니다.

부착 예
Example of installation



사용 예
Example of application

