

# C-930

플라스틱제

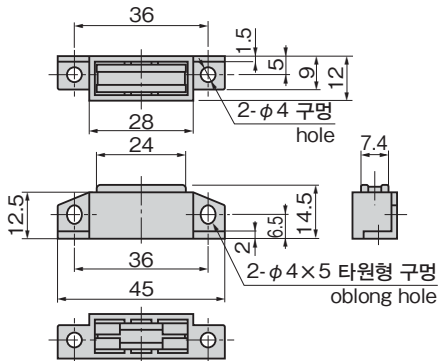


## 마그넷 캐치

MAGNETIC CATCHES



C-930



### 특징 Feature

- 부착면을 2방면에서 선택할 수 있습니다.
- Two direction can be selected for the installing surface.

사양	● 재질: 폴리프로필렌(PP) ● 표준색: 블랙
용도	● 분전반·계측기기
비고	● 표 안의 흡착력은 26×12×1.6mm의 철 판에서 측정한 값입니다. ● 캐치는 별매입니다. C-349N-2용 캐치 (P.1127)를 이용하십시오.

Specifications	● Material: Polypropylene (PP) ● Standard color: Black
Specific use	● Distribution boards and measuring equipment
Remarks	● Adhesive values shown in the table were measured on a 26×12×1.6 mm steel plate. ● Catch plate sold separately. Use catch plate for C-349N-2 (page 1127).

상품번호 Product No.	RoHS 10	자석 재질 Material of magnet	흡착력 N Adsorption	제품질량(g) Mass	코드 Code
C-930-1	●	네오디뮴 자석 Neodymium magnet	78.4	10	23061
C-930-2	●	이방성 페라이트 Anisotropic ferrite	44	10	23062
C-930-3	●	등방성 페라이트 Isotropic ferrite	18	10	23063

●: RoHS10 대응품 ▲: RoHS10에 대응 가능합니다.

파이프  
관련 쇠팅구

그레이팅  
록

공업용  
자물쇠

전자파  
대책

패킹

창틀·  
카드 홀더  
고무 다리  
그로메트  
(Grommet)

주변기기  
(C)

충전기용  
쇠장식

프리지  
쇠장식

래싱  
시스템