

C-1469-J

스테인레스



JB 잠금  
JB LOCKS

화스너  
래치 자물쇠  
도어 캐치  
스내치 록  
컨트롤 센터  
파이프 관련 쇠장구

화스너

래치 자물쇠

도어 캐치

스내치 록

컨트롤 센터

파이프 관련 쇠장구

그레이팅 록

공업용 자물쇠

전자파 대책

패킹

창틀 · 카드 홀더

고무 다리 그로메트 (Grommet)

주변기기 (C)

충진기용 쇠장식

프리저 쇠장식

래싱 시스템

그레이팅 록

공업용 자물쇠

전자파 대책

패킹

창틀 · 카드 홀더

고무 다리 그로메트 (Grommet)

주변기기 (C)

충진기용 쇠장식

프리저 쇠장식

래싱 시스템

그레이팅 록

공업용 자물쇠

전자파 대책

패킹



C-1469-J

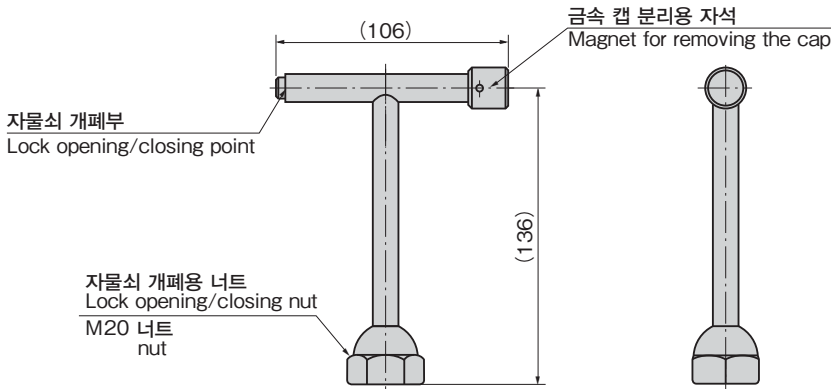
C-1469-H

특징 Feature

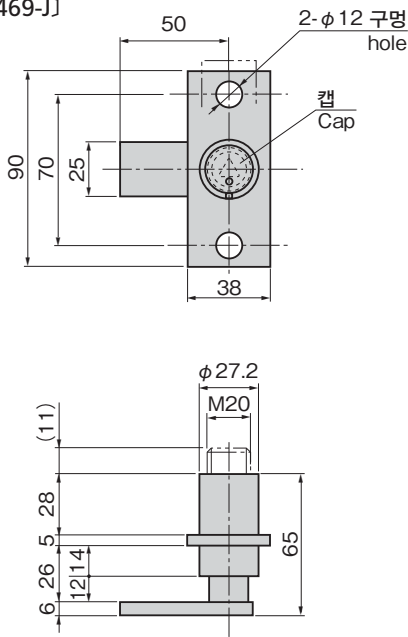
- 전용 핸들(C-1469-H)로 90° 회전하여 잠금 해제합니다.
  - O링 내장으로 방수성이 뛰어납니다.
  - 캡 포함으로 방진성이 뛰어납니다.
  - 캡은 전용 핸들의 자석부에서 분리할 수 있습니다.
  - 전용 핸들의 너트부 또는 아이너트(M20)로 끌어 올릴 수 있습니다.
  - 해제 시에는 내부통이 돌출하기 때문에 잠금을 잇는 일이 없습니다.
- It can be unlocked by turning the exclusive handle 90° (C-1469-H)
  - O-ring built in for great water resistance.
  - Cap attached for dust shut-out.
  - The cap can be removed with the magnet of the exclusive handle.
  - The nut or eye nut (M20) of the exclusive handle enables lifting.
  - The inner cylinder projects when it is unlocked so you can be sure to lock.

사양	<ul style="list-style-type: none"> <li>• 재질: 본체/스테인레스(SUS304) 캡/스테인레스(SUS430)</li> <li>• 표면 마무리: 본체/연마 핸들/경면 마무리</li> </ul>
용도	<ul style="list-style-type: none"> <li>• C.C.BOX·정보 BOX·그레이팅</li> </ul>
납기	<ul style="list-style-type: none"> <li>• 표준품...납기는 문의해 주십시오</li> </ul>
비고	<ul style="list-style-type: none"> <li>• 전용 핸들(C-1469-H)은 별매입니다.</li> <li>• C-1369-H에서도 해제할 수 있습니다.</li> </ul>
Specifications	<ul style="list-style-type: none"> <li>• Material: Main body: Stainless steel (SUS304) Cap: Stainless steel (SUS430)</li> <li>• Finish: Main body: Polishing Handle: Mirror surface buffing</li> </ul>
Specific use	<ul style="list-style-type: none"> <li>• C.C. Boxes, information boxes, gratings etc.</li> </ul>
Remarks	<ul style="list-style-type: none"> <li>• The exclusive handles (C-1469-H) are optional.</li> <li>• It can be unlocked by C-1369-H.</li> </ul>

[C-1469-H]



[C-1469-J]



상품번호 Product No.	RoHS 10	비고 Remarks	제품질량(g) Mass	코드 Code
C-1469-J	▲	본체 Main body	385	22917
C-1469-H		핸들 Handle	280	22919

●: RoHS10 대응품  
▲: RoHS10에 대응 가능합니다.

동작  
Operation

