

C-288-P

황동제



퍼스널 코인 록
PERSONAL COIN LOCKS

코인 록



특징 Feature

- 임시 잠금에 최적입니다.
- 가격을 중시하였고 외형 치수는 C-288과 동일합니다.
- 열쇠는 잠금 시에만 빠지기 때문에 잠금 잊음을 예방합니다.

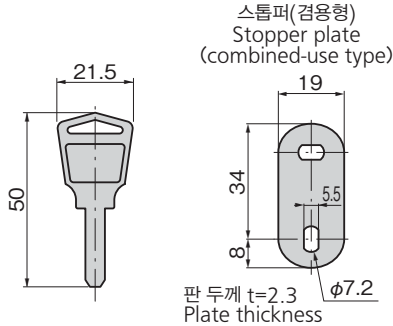
- Ideal for temporary locking.
- To keep costs down, external dimensions are the same as for C-288.
- Key can be removed only when locking so you don't fail to lock.



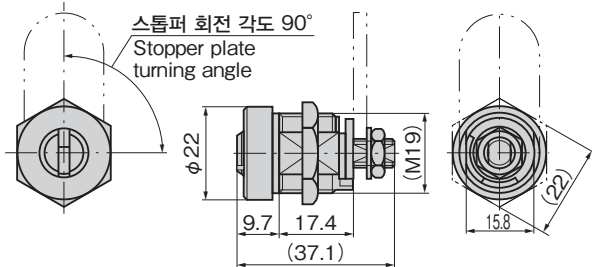
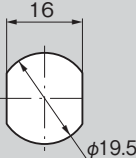
C-288-P



키 No. P0288
Key



패널 구멍 치수
Panel drilling
dimensions



사양	● 재질: 본체/괘삭 황동봉(C3604BD) 키/황동판(C3713P)
	● 표면 마무리: 본체·키/니켈 도금(MBNI) ● 열쇠 번호: P0288 ● 부속품: 키 2개·스톱퍼 ● 제품질량: 본체/62g 키/20g
용도	● 자동판매기·오락기기

Specifi- cations	● Material: Main body: Free cutting brass bar (C3604BD) Key: Brass plate (C3713P)
	● Finish: Main body·Key: Nickel plating (MBNI) ● Key No.: P0288 ● Accessories: Two keys and stopper plate ● Mass: Main body: 62g. Key: 20g
Specific- use	● Vending machines and amusement equipment

상품명 Product No.	RoHS 10	코드 Code
C-288-P 동번 keyed alike	●	23565

- : RoHS10 대응품
- ▲ : RoHS10에 대응 가능합니다.

화스너·래치 자물쇠·캐치 잠금장치·주변기기

화스너

래치 자물쇠

도어 캐치

스내치
록

컨트롤
센터

피라프
관련 쇠장구

그레이팅
록

공업용
자물쇠

전자파

L LOCKS