



코인 록

C-288-Y

황동제



퍼스널 코인 록
PERSONAL COIN LOCKS

화스너 · 래치 자물쇠 · 캐치 잠금장치 · 주변기기

화스너

래치 자물쇠

도어 캐치

스내치 록

컨트롤 센터

파이프 관련 쇠팅구

그레이팅 록

공업용 자물쇠

전자파 대책

INDUSTRIAL LOCKS

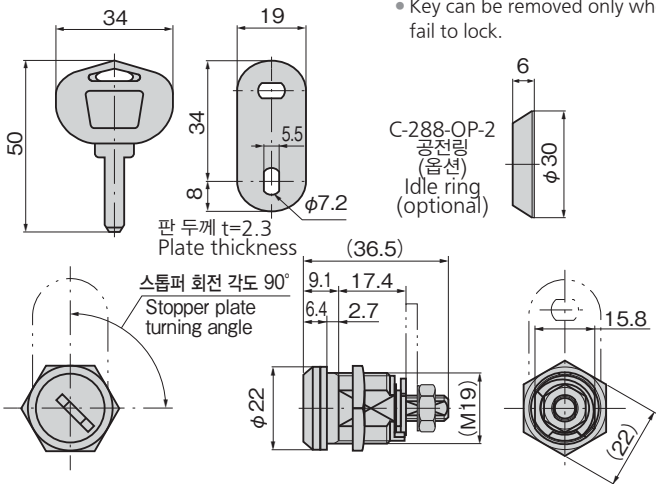


키 No.00288S
Key

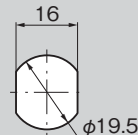
C-288-Y

특징 Feature

- 담금질 강화에 의한 실린더 캡 사양으로 드릴 등의 파괴로부터 보호합니다.
- 열쇠 복제가 어려운 바이어스 컷트(키 코너의 핀 홈 가공)사양
- 10개 135°의 핀 배열로 인해 열쇠가 다른 타입 수가 풍부
- 유연한 리버시블 키 구조
- 열쇠는 잠금 시에만 빠지기 때문에 잠금 잊음을 예방합니다.
- To protect against breaking by drill etc. with baked and reinforced cylinder cap.
- Duplication of key is difficult because it's cut bias. (key corner pin groove is machined)
- Wide variations of key differences with a 10-piece 135° pin alignment.
- Smooth reversible key structure.
- Key can be removed only when locking so you don't fail to lock.



패널 구멍 치수 Panel drilling dimensions



사양

- 재질: 본체/래식 황동봉(C3604BD) 캡/스텐레스(SUS420F) 키/황동판(C3713P)
 - 표면 마무리: 본체/크롬 도금(MBCr) 캡/크롬 도금 키/니켈 도금(MBNi)
 - 동일 열쇠 번호·지정 번호도 제작합니다.
 - 열쇠가 다른 타입 수: 최대 5만 9,000가지
 - 부속품: 키 2개·스톱퍼
 - 제품질량: 본체/80g 키/20g
- 용도 ● 자동판매기·오락기기
- 비고 ● 옵션으로 공전링도 있습니다. (별매)

Specifi- cations

- Material: Main body: Free cutting brass bar (C3604BD) Cap: Stainless steel (SUS420F) Key: Brass plate (C3713P)
 - Finish: Main body: Chrome plating (MBCr) Cap: Chrome plating Key: Nickel plating (MBNi)
 - No. of max. key differences: 59,000
 - Accessories: Two keys and stopper plate
 - Mass: Main body: 80g. Key: 20g
- Specific use ● Vending machines and amusement equipment

상품명 Product No.	RoHS 10	코드 Code
C-288-Y 동봉 keyed alike	●	22173
C-288-Y 열쇠 다른 key differences	●	22174
C-288-OP-2	●	22956

- : RoHS10 대응품
- ▲: RoHS10에 대응 가능합니다.