

C-30-SG

고무제

화스너
래치 자물쇠
도어 캐치
스내치 록
컨트롤 센터
파이프 관련 쇠장구
그레이팅 록
공업용 자물쇠
전자파 대책

화스너

래치 자물쇠

도어 캐치

스내치 록

컨트롤 센터

파이프 관련 쇠장구

그레이팅 록

공업용 자물쇠

전자파 대책

패킹

창틀 · 카드 홀더

고무 다리 그로밋 (Grommet)

주변기기 (C)

충전기용 쇠장식

프리저 쇠장식

래싱 시스템

RUBBER FEETS & GROMMETS



C-30-SG-120A-EP-UL



특주 (Gray) 그레이



특주 (Ivory) 아이보리

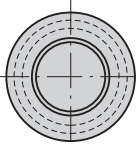


표준색은 검정색입니다.
Standard color: Black

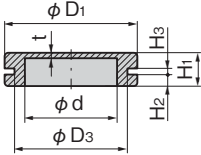
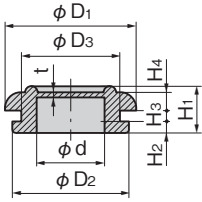
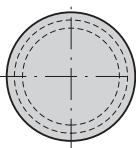


특주 (Green-gray) 그린 그레이

[C-30-SG-A]



[C-30-SG-B]



특징 Feature

- 난연재(UL94 V-0 적합)를 사용.
- 다양한 종류 중에서 용도에 따라 선택할 수 있습니다.
- 패널 구멍에 원터치로 세팅할 수 있습니다.
- 비이행성 고무(오염 시험 JIS K6267 이상 없음)
- Flame-retardant rubber (conforms to UL94 V-0) is used.
- Select among various types according to your application.
- Can be attached easily to the hole of a panel.
- Non-trasmutation rubber. (No abnormalities with JIS K6267 stain test)

사양	● 재질: 에틸렌 프로필렌 고무(EPDM) ● 경도: 50° ±5° ● 사용 주위 온도: 70°C까지
용도	● 배분전반·제어반·계측기기
비고	● 실록산 가스를 뺀 실리콘제도 제작합니다. ● 컬러 제품도 제작합니다. ● 기존의 그레이 색은 그린 그레이 색으로 표기를 변경했습니다.
Specifi-cations	● Material: Ethylene propylene rubber (EPDM) ● Hardness: 50° ±5° ● Ambient temperature: up to 70°C
Specific-use	● Power/distribution and control boards and measuring equipment
Remarks	● Conventional gray has changed to the designation green-gray.

상품번호 Product No.	RoHS 10	H ₁	H ₂	H ₃	H ₄	t	φD ₁	φD ₂	φD ₃	φd	제품질량(g) Mass	코드 Code
C-30-SG-9 A-EP-UL	●	8.5	2	2.3	3.5	0.5	16	13	9	4.5	1.5	24111
C-30-SG-12A-EP-UL	●	6.3	1.5	1.6	2.5		19	16	12	7	2.0	24112
C-30-SG-14A-EP-UL	●	8	2	2.3	3		21	18	14	9	2.2	24113
C-30-SG-16A-EP-UL	●	8.5	2	1.6	3.5		23	20	16	11	2.5	24114
C-30-SG-18A-EP-UL	●	9	2	2.3	3.5		25	22	18	13	3.0	24115
C-30-SG-20A-EP-UL	●	9	2.5	1.6	4		27	24	20	15	3.7	24116
C-30-SG-22A-EP-UL	●	10.5	2.5	2.3	4		29	26	22	17	4.0	24117
C-30-SG-24A-EP-UL	●	11	3	2.3	5		31	28	24	19	5.0	24118
C-30-SG-26A-EP-UL	●	12.5	3	3.2	5		35	31	26	19	5.3	24119
C-30-SG-28A-EP-UL	●	12	3	2.3	5		37	33	28	21	8.3	24120
C-30-SG-30A-EP-UL	●	12.5	3	3.2	5		39	35	30	23	9.8	24121
C-30-SG-32A-EP-UL	●	12	3	2.3	5		41	37	32	25	10	24122
C-30-SG-34A-EP-UL	●	13	3	3.2	5		43	39	34	27	11.3	24123
C-30-SG-36A-EP-UL	●	14	4	2.3	6		45	42	36	28	15.0	24124
C-30-SG-38A-EP-UL	●	15	4	3.2	6		48	44	38	30	17.0	24125
C-30-SG-42A-EP-UL	●	15	4	3.2	6		52	48	42	34	18.6	24126
C-30-SG-44A-EP-UL	●	15	4	3.5	6	54	50	44	36	19.5	24127	
C-30-SG-46A-EP-UL	●	15	4	3.5	6	56	51	46	36	20.0	24128	
C-30-SG-48A-EP-UL	●	15	4	3.5	6	58	53	48	38	21.0	24129	
C-30-SG-50A-EP-UL	●	15.2	4	3.2	6.5	60	55	50	40	25.0	24130	
C-30-SG-52A-EP-UL	●	15	4	3.5	6	62	57	52	42	23.0	24131	
C-30-SG-54A-EP-UL	●	15	4	3.5	6	64	59	54	44	28.5	24132	
C-30-SG-56A-EP-UL	●	15	4	3.5	6	66	60	56	46	25.0	24133	
C-30-SG-60A-EP-UL	●	15.2	4	3.2	6.5	70	65	60	50	32.5	24134	
C-30-SG-62A-EP-UL	●	15	4	3.5	6	73	67	62	54	32.0	24135	
C-30-SG-64A-EP-UL	●	15	4	3.5	6	74	69	64	54	29.0	24136	
C-30-SG-66A-EP-UL	●	15	4	3.5	6	76	70	66	56	38.5	24137	
C-30-SG-70A-EP-UL	●	15.7	4	3.2	6.5	80	75	70	60	35.5	24138	
C-30-SG-80A-EP-UL	●	15.7	4.5	3.2	6.5	90	85	80	70	40.0	24139	
C-30-SG-100A-EP-UL	●	16.7	5	3.2	7	110	105	100	90	66.5	24140	
C-30-SG-120A-EP-UL	●	17.2	5	4	7.5	130	125	120	110	83.5	24141	
C-30-SG-30B-EP-UL	●	8.5	3	1.6	△	0.5	35	△	30	25	5.2	24142
C-30-SG-70B-EP-UL	●	12	5	2	△	0.8	80	△	70	60	35.5	24143

●: RoHS10 대응품 ▲: RoHS10에 대응 가능합니다.

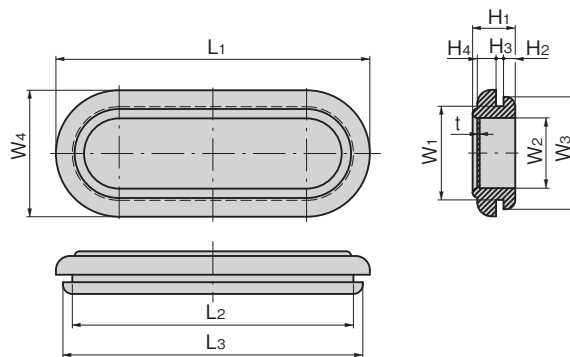


C-30-SG-20X60A-EP-UL

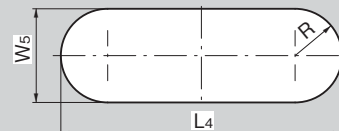


C-30-SG-30X90A-EP-UL

[C-30-SG-□×□A]



패널 구멍 치수
Panel drilling dimensions



상품번호 Product No.	RoHS 10	L ₁	L ₂	L ₃	L ₄	W ₁	W ₂	W ₃	W ₄	W ₅	H ₁	H ₂	H ₃	H ₄	t	R	제품질량(g) Mass	코드 Code
C-30-SG-20×60A-EP-UL	●	67	60	64	60	20	15	24	27	20	9.1	2.5	1.6	4	0.5	10	8	24144
C-30-SG-30×90A-EP-UL	●	100	90	95	90	30	23	35	40	30	12.2	3	3.2	5	0.5	15	22	24145
C-30-SG-60×150A-EP-UL	●	160	150	155	150	60	53	65	70	60	14.5	4	3.5	6	0.8	30	60	24955



●: RoHS10 대응품 ▲: RoHS10에 대응 가능합니다.

화스너

래치 자물쇠

도어 캐치

스내치
록

컨트롤
센터

파이프
관련 쇠장구

그레이팅
록

공업용
자물쇠

전자파
대책