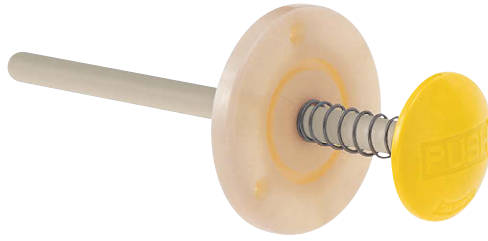
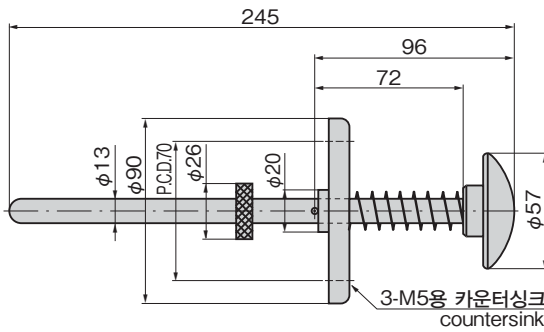


**FC-702**  
플라스틱제

**항균 내부 안전 압봉**  
ANTIBACTERIAL INSIDE SAFETY PUSH-RODS



FC-702



특징 Feature

- 세균류·곰팡이 등의 번식을 방지합니다.
- 인체에 대해 매우 안전성이 높은 항균제를 사용하고 있습니다.
- 플랜지 내부에 O링을 장착한 동결 방지 설계입니다.
- 내부 안전 압봉의 부착에 의해서 내부에서 도어를 열 수 있습니다.
- 결로 방지를 위해 펠트 패킹을 표준 장착하여 밀폐성을 높였습니다.
- Prevents spread of germs and mold.
- An antibacterial substance is used for safety and health of people.
- Freezingproof type: O-ring is installed inside flange.
- Can be unlocked from inside even if the handle is locked.
- A highly enclosed felt packing is provided as the standard to prevent condensing.

사양	● 재질: 압봉/글래스 파이버 (불포화 폴리에스테르 수지) 헤드/항균제 함유 폴리카보네이트 (PC) 플랜지/ABS 수지 스프링/스테인레스(SUS304)
용도	● 워크인형의 냉동 냉장고 등의 내부 측에 부착하여 외부에서 잠금 경우에 사용 ● 밀폐용 핸들 FA-662(192 페이지)·FA-601(194 페이지)·FA-602(196 페이지)·FA-603(202 페이지) 전용
비고	● 도어 두께에 대응해서 압봉을 절단하여 길이를 조정해 주십시오. ● 파손이나 고장난 경우에는 신속하게 교환해 주십시오. ● 반드시 시업 점검을 실시하여 확실하게 작동하는지 확인하십시오. ● 본 제품은 비결정성 수지제를 사용하고 있어서 풀림 방지에 대해 적합하지 않으므로 사용하지 마십시오. (일부 풀림 방지제의 주의 사항에도 기재가 있습니다.)
Specifications	● Material: Push-rod: Glass fiber Head: Polycarbonate (PC) with antibacterial agent Flange: ABS resin Spring: Stainless steel (SUS304)
Specific-use Remarks	● Walk-in type freezers, etc. ● Airtight handle FA-662/FA-601/602/603 exclusive. ● Cut it to adjust length to door thickness. ● Replace immediately when break or trouble occurs. ● Be sure to perform inspection at onset of work to check proper operation. ● This product uses noncrystalline resin. It is not suitable for thread-locking fluid so use should be avoided. (Also noted in the precautions of some types of thread-locking fluid.)

상품번호 Product No.	RoHS 10	제품질량(g) Mass	코드 Code
FC-702		120	62808

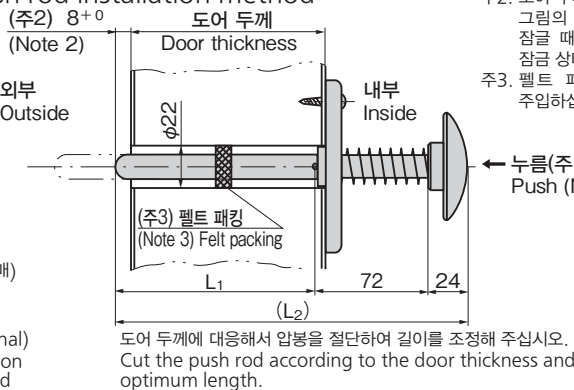
●: RoHS10 대응품  
▲: RoHS10에 대응 가능합니다.

**내부 안전 압봉 부착 방법(FC-702)**  
Inside safety push-rod installation method



압봉 사용 설명 스티커(별매) 내부 압봉 근처에 부착하십시오.

Explanatory seal (optional) Paste up this explanation seal near the push-rod

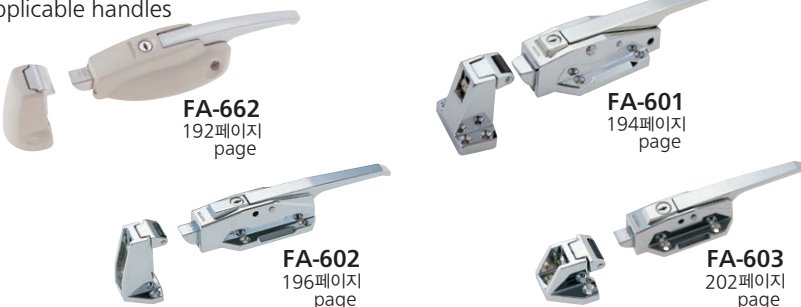


- 주1. 손잡이 대신 사용하면 고장의 원인이 됩니다.
- 주2. 도어 두께에 따라 압봉을 절단할 경우 그림의 치수가 8mm보다 길어지면 잠금 때 내부 안전 장치가 작동하여 잠금 상태가 불안정하게 됩니다.
- 주3. 펠트 패킹에는 실리콘 그리스를 주입하십시오.

- Note 1. Using it as a pull may cause trouble.
- Note 2. When cutting push-rod, if dimension in the figure exceeds 8mm, locking will not be perfect because the inside safety mechanism work.
- Note 3. Apply silicone grease to felt packing.

부착 치수 예 Example of installing dimensions	
적용 핸들 Applicable handle	L1=도어 두께+2mm Door thickness (L2)=도어 두께+98mm Door thickness
FA-601	최대 도어 두께: 145mm Max. door thickness
FA-602	최소 도어 두께: 30mm Min. door thickness
FA-662	
FA-740	
FA-1740	※단, FA-601의 최소 도어 두께는 50mm입니다. ※But, Min-applicable door thickness of FA-601 is 50mm.

**적용 밀폐용 핸들**  
Applicable handles



**특주 내부 안전 압봉 안내**



항균 불포함 사양도 제작합니다.

화스너  
램치  
자물쇠  
캐치

화스너

램치 자물쇠

도어 캐치

스내치

록

컨트롤

센터

파이프

관련 쇠장구

그레이팅

록

공업용

자물쇠

전자파

대책

패킹

창틀

카드 홀더

고무 다리

그로메트

(Grommet)

주변기기

(C)

충전기용

쇠장식

FREEZER FITTINGS

프리저

쇠장식

래싱

시스템