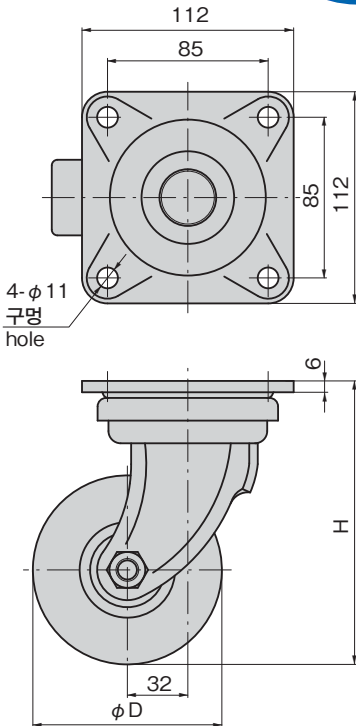




전체 높이 140mm의 저상형으로 9800N의 중하중  
Low 140mm profile supports heavy 9800N load



K-1570J-100



특징 Feature

- 콤팩트 사이즈로 허용 하중 9.8kN의 중하중 캐스터입니다.
- 내유성·내약품성·내마모성·내열성(-40 ~ +120°C)이 뛰어난 MC 나일론을 사용
- 선회부는 밀폐형 볼 베어링과 고하중 트러스트 베어링의 이중 구조
- 차륜 축에 롤러 베어링을 사용하여 회전 성능이 우수합니다.
- Compact size high load castors, with an allowable load of 9.8kN.
- MC-nylon is oil-resistant, chemicals-resistant, wear-resistant and heat-resistant (-40°C to +120°C)
- The revolving part is a double structure of an enclosed ball bearing and a high load thrust bearing.
- Roller bearings are incorporated in the wheel axle so wheel turns smoothly.

사양

[K-1570J]	● 재질: 본체/스테인레스 강판(SUS304) 차륜/MC 나일론(블루)
[K-570J]	● 재질: 본체/열간 압연 강판(SPHC) 차륜/MC 나일론(블루) ● 표면 마무리: 본체/아연 도금 크로메이트 처리(MFZn-C)
용도	● 대형·중형의 각종 기기
납기	● 표준품...납기는 문의해 주십시오
비고	● 도전성 수지 차륜도 제작합니다. ● 스톱퍼 부착품도 제작합니다. (철제 한정) ● K-570J는 고정 차륜도 있습니다.

Specifications

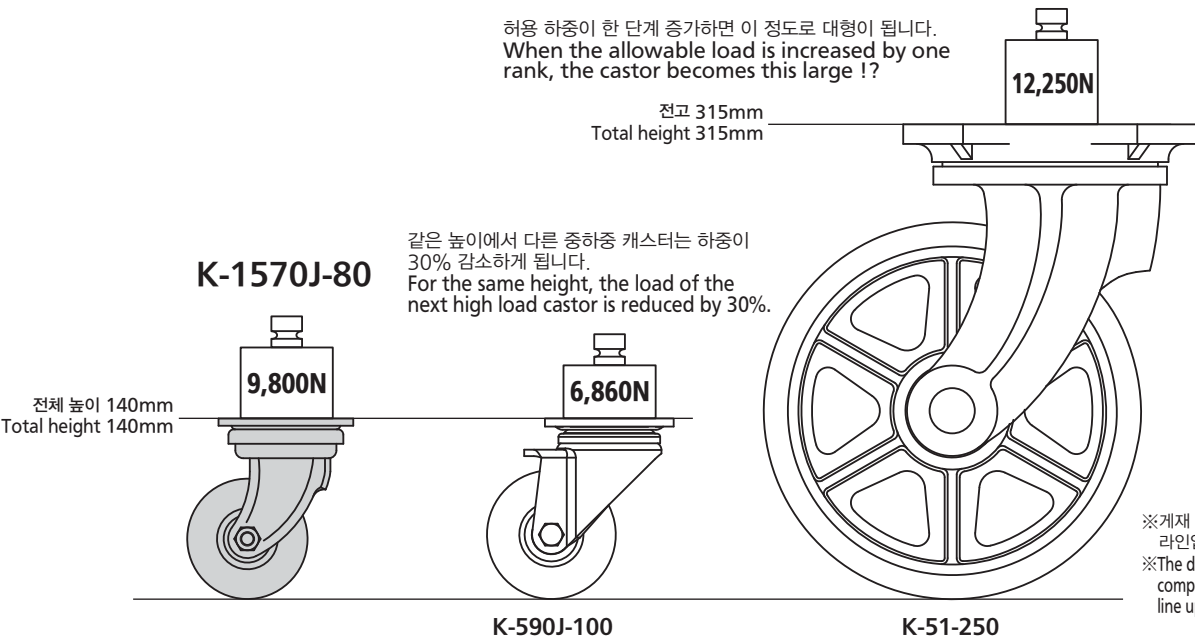
[K-1570J]	● Material: Main body: Stainless steel plate (SUS304) Wheel: MC-nylon (Blue)
[K-570J]	● Material: Main body: Hot rolled steel plate (SPHC) Wheel: MC-nylon (Blue) ● Finish : Zinc plating chromate treatment (MFZn-C)
Specific use	● Large or middle-sized equipment
Remarks	● Rigid casters also available for K-570J.

상품번호 Product No.	RoHS 10	φD	H	허용 하중 kN Allowable load	제품질량(g) Mass	코드 Code
K-1570J-80		80	140	9.8	2,180	31522
K-1570J-100		100	150	9.8	2,320	31523
K-570J-80	●	80	140	9.8	2,240	31506
K-570J-100	●	100	150	9.8	2,380	31507

●: RoHS10 대응품  
▲: RoHS10에 대응 가능합니다.

높이와 하중의 비교 Comparison of height and load

허용 하중이 한 단계 증가하면 이 정도로 대형이 됩니다.  
When the allowable load is increased by one rank, the castor becomes this large !?



※계재 자료는 타키겐 라인업에서의 비교입니다.  
※The document is a comparison for the Takigen line up of products.