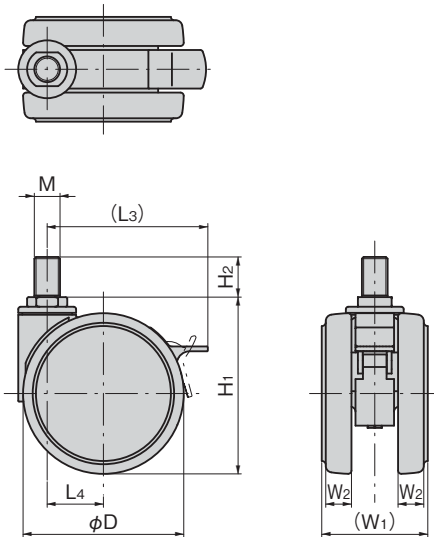


뛰어난 선회성, 시동성, 저소음성을 갖춘 의료기기용 캐스터
Medical equipment casters with good turning, rolling start, and quietness



[K-115JNS]



특징 Feature

- 고성능 베어링으로 뛰어난 선회성, 시동성, 저소음성을 갖추고 있습니다.
- 엘라스토머 차륜이므로 바닥 손상시키기 어렵고 내구성이 있습니다.
- 차륜 직경 ϕ100, ϕ130의 스톱퍼 부착형은 차륜과 선회를 더블 록
- 주행 흔적이 눈에 띄지 않는 회색 차륜.
- High-performance bearings provide good turning, rolling start, and quietness.
- Elastomer wheels do not scratch floors and are durable.
- Stopper on ϕ100-, ϕ130-diameter wheel models double-lock wheel and turning.
- Gray wheels leave non-stand-out tracks.

사양	<ul style="list-style-type: none"> 재질: 본체/폴리아미드(PA) 차륜/엘라스토머 표준색: 본체/화이트 차륜/그레이
용도	<ul style="list-style-type: none"> 의료기기, 의료기기용 왜건
납기	<ul style="list-style-type: none"> 표준품...납기는 문의해 주십시오
비고	<ul style="list-style-type: none"> 본체의 색이 그레이인 것도 있습니다.
Specifications	<ul style="list-style-type: none"> Material: Main body: Polyamide (PA) Wheels: Elastomer Standard color: White Main body: Gray Wheels: Silver
Specific-use	<ul style="list-style-type: none"> Medical equipment, medical equipment wagons
Remarks	<ul style="list-style-type: none"> Gray-colored body also available.

상품번호 Product No.	비고 Remarks	ϕD	H ₁	H ₂	(L ₃)	L ₄	(W ₁)	W ₂	M
K-115JN-50	스톱퍼 없음 Without stopper	50	60	22	/	17	46.5	10	12×1.75
K-115JN-60		60	70	22	/	21	48	10.7	12×1.75
K-115JN-75		75	85.5	22	/	26	47	10.5	12×1.75
K-115JN-100		100	110	25	/	35	66	16	16×2.0
K-115JN-130		130	145	25	/	45	69	17.3	16×2.0
K-115JNS-50	스톱퍼 부착 With stopper	50	60	22	49.5	17	46.5	10	12×1.75
K-115JNS-60		60	70	22	60	21	48	10.7	12×1.75
K-115JNS-75		75	85.5	22	74	26	47	10.5	12×1.75
K-115JNS-100	스톱퍼, 선회 잠금 부착 With stopper, turning lock	100	110	25	100	35	66	16	16×2.0
K-115JNS-130		130	145	25	129	45	69	17.3	16×2.0

상품번호 Product No.	RoHS 10	허용 하중(N) Allowable load	제품질량(g) Mass	코드 Code
K-115JN-50	●	588	145	31931
K-115JN-60	●	784	166	31935
K-115JN-75	●	784	340	31939
K-115JN-100	●	980	533	31943
K-115JN-130	●	1,372	780	31947
K-115JNS-50	●	588	152	31932
K-115JNS-60	●	784	173	31936
K-115JNS-75	●	784	408	31940
K-115JNS-100	●	980	533	31944
K-115JNS-130	●	1,372	851	31948

●: RoHS10 대응품 ▲: RoHS10에 대응 가능합니다.

중량용 캐스터

캐스터

DOUBLE-WHEEL CASTERS
쌍륜 캐스터
원충기 부착 캐스터
어저스터 부착 캐스터
차륜

볼 캐스터

모니터 암

레벨 어저스터

페달 록

스텝

슬라이드 레일