

K-91
철제



K-91-50



K-91-60

특징 Feature

- 기기의 이동, 설치를 동시에 할 수 있으므로 이동이 많은 기기나 레이아웃 변경에 편리합니다.
- 설치 시 어저스터가 중심에 있어 흔들림이 없는 구조로 안정성이 뛰어납니다.
- 어저스터에 빠짐 방지 기구가 붙어 있습니다.
- 어저스터에는 내유성 고무를 사용하고 있습니다.
- Movement and installation of equipment can be done simultaneously so it's useful for changing layout of equipment.
- Adjuster is centered when installing. It has a looseness-free structure and great stability.
- Adjuster has a slip-preventive device.
- Adjuster uses oiliness-free rubber.

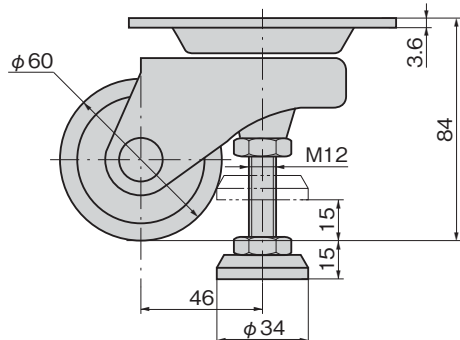
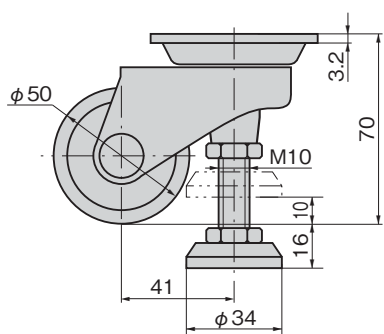
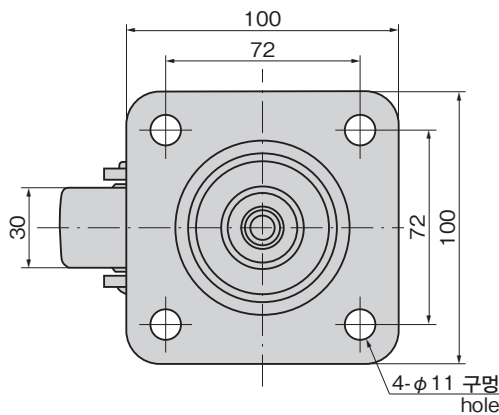
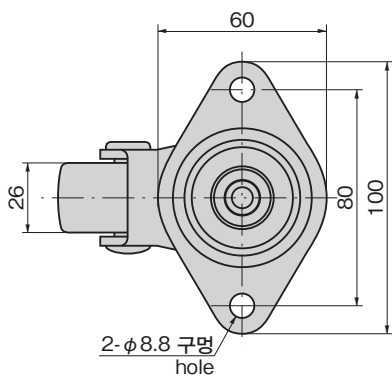
사양	<ul style="list-style-type: none"> ● 재질: 본체/냉간 압연 강판(SPCC) 차륜/나일론 ● 표면 마무리: 본체/아연 도금 크로메이트 처리(MFZn-C)
용도	● OA기기·사무기기·계측기기·정밀기기
납기	● 표준품...납기는 문의해 주십시오
비고	<ul style="list-style-type: none"> ● 이동: 잠금 너트를 풀고 어저스터를 수납한 다음 이동합니다. ● 고정: 설치 후 잠금 너트를 조입니다.
Specifications	<ul style="list-style-type: none"> ● Material: Main body: Cold rolled steel plate (SPCC) Wheel: Nylon ● Finish: Main body: Zinc plating chromate treatment (MFZn-C)
Specific use Remarks	<ul style="list-style-type: none"> ● OA, office, measuring and precision equipment ● To move loosen lock nut and store adjuster beforehand. ● To fix loosen lock nut after installation.

중량용 캐스터
캐스터
생분 캐스터
원충기 부착 캐스터
어저스터 부착 캐스터
차륜
볼 캐스터
모니터 암
레벨 어저스터

CASTERS WITH ADJUSTER

[K-91-50]

[K-91-60]



상품번호 Product No.	RoHS 10	캐스터 허용 하중 N Caster allowable load	어저스터 허용 하중 N Adjuster allowable load	제품질량(g) Mass	코드 Code
K-91-50	▲	580	580	400	31060
K-91-60	▲	980	980	800	31061

●: RoHS10 대응품 ▲: RoHS10에 대응 가능합니다.

페달 록
스텝
슬라이드 레일