



K-450-100-4-2S
2륜 스톱 타입
Two-wheel stop type

K-450-W-300
(별매)
(Optional)

특징 Feature

- 캐스터의 락을 바로 옆에서 조작할 수 있으므로 작업 효율이 향상됩니다.
- 캐스터의 잠금을 육안으로 확인할 수 있으므로 안전성이 높아집니다.
- Caster locks can be hand-operated for greater efficiency.
- Check caster locking visually for better security.

사양	<ul style="list-style-type: none"> • 재질: [캐스터]본체/폴리아미드(PA) 차륜 커버/ABS 차륜/폴리우레탄(PU) [조작부]레버/폴리아미드(PA) 레버 베이스/ABS 기구부/폴리아세탈(POM)·폴리아미드(PA)·ABS [조인트]베이스/ABS 슬라이더/폴리아세탈(POM) [와이어]와이어/SUS304 튜브/PVC
비고	<ul style="list-style-type: none"> • 내하중: 1,000N/1차륜 • 허용 하중(동작 시): 300N/1차륜 • 와이어는 별매입니다. 필요한 길이를 구입해 주십시오. 와이어가 없는 차륜을 단품으로 판매할 수도 있습니다. 5륜 이상 검토하는 경우는 문의해 주십시오.

Specifications	<ul style="list-style-type: none"> • Material: [Caster] Body: Polyamide (PA) Wheel cover: ABS Wheel: Polyurethane (TPU) [Control] Lever: Polyamide (PA) Lever base: ABS Mechanism: Polyacetal (POM), polyamide (PA), ABS [Joint] Base: ABS Slider: Polyacetal (POM) [Wire] Wire: SUS304 Tube: PVC
Remarks	<ul style="list-style-type: none"> • Load capacity: 1,000N / 1 wheel • Allowable load (rolling): 300N / 1 wheel • Wire sold separately. Purchase required length. Wheels can be sold separately without wire. Contact us when considering purchase of 5 or more wheels.

CASTERS WITH ADJUSTER

중량용 캐스터

캐스터

생륜 캐스터

완충기 부착 캐스터

어저스터 부착 캐스터

차륜

볼 캐스터

모니터 암

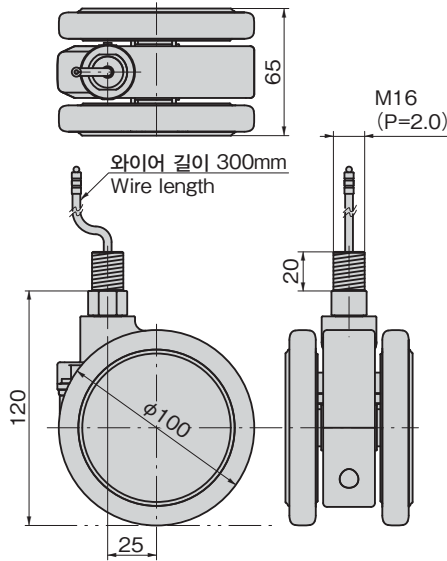
레벨 어저스터

페달 록

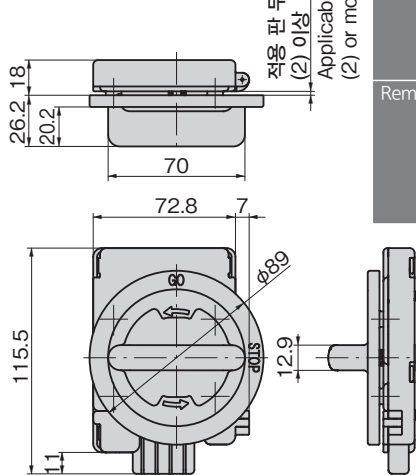
스텝

슬라이드 레일

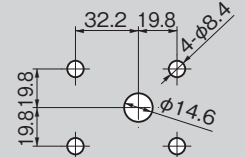
[와이어 내장 캐스터] Caster with wire



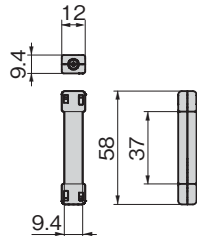
[조작부] Control



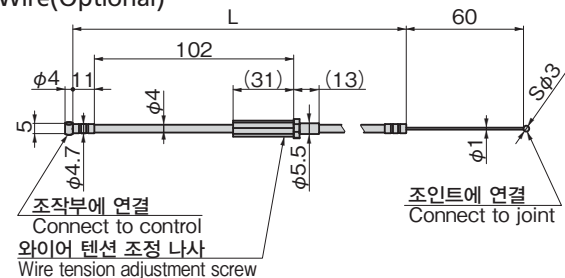
패널 구멍 치수 Panel drilling dimensions



[조인트] Joint

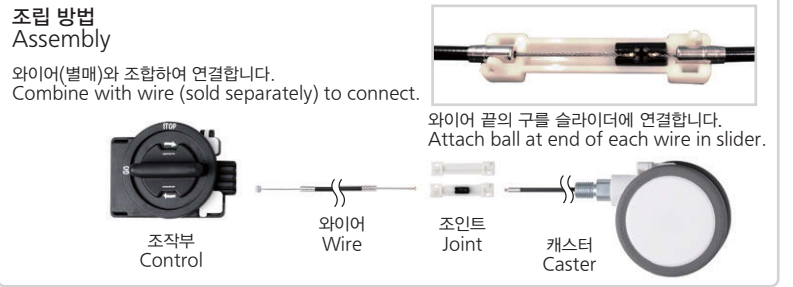


[와이어(별매)] Wire(Optional)



조립 방법 Assembly

와이어(별매)와 조합하여 연결합니다. Combine with wire (sold separately) to connect.



와이어 끝의 구를 슬라이더에 연결합니다. Attach ball at end of each wire in slider.

상품번호 Product No.	RoHS 10+	비고 Remarks	L	코드 Code
K-450-100-4-2S		2륜 스톱 Two-wheel stop		31908
K-450-100-4-4S		4륜 스톱 Four-wheel stop		31909
K-450-J		조인트(교환용) Joint (replacement)		31913
K-450-W-300		와이어 Wire	300	31910
K-450-W-500			500	31911
K-450-W-700			700	31912

●: RoHS10 대응품 ▲: RoHS10에 대응 가능합니다.