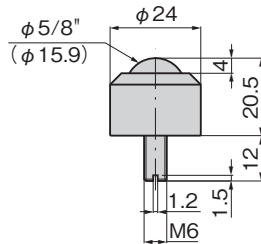




K-1143-16SN

[K-1143-16SN]

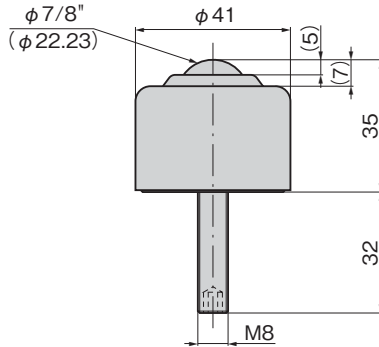


※본 제품은 상향 전용입니다.
※This product is for upwards-facing use only.



K-1143-19SN

[K-1143-19SN]

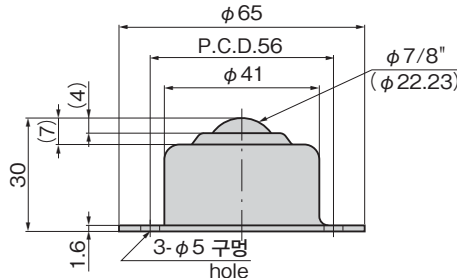


※본 제품은 상향 전용입니다.
육각 구멍볼이 고정 나사는 탈착 가능합니다.
※This product is for upwards-facing use only.
The hexagonal socket set screw is removable.



K-1143-19S

[K-1143-19S]

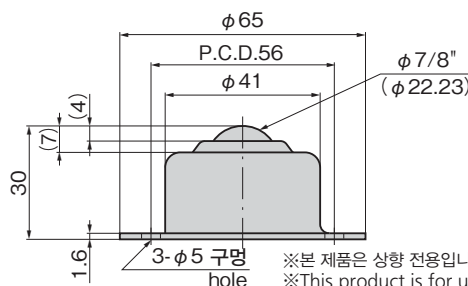


※본 제품은 상향 전용입니다.
※This product is for upwards-facing use only.



K-143-19

[K-143-19]



※본 제품은 상향 전용입니다.
※This product is for upwards-facing use only.

특징 Feature

- 절삭 가공품이기 때문에 중하중에도 충분히 견딜 수 있습니다.
- 중량물도 360도 이동할 수 있는 마찰 계수가 적은 점접촉 기구.
- K-143-5SNM은 크스 타입입니다.
- Machined casters capable of withstanding heavy loads.
- Point-contact mechanism with low friction coefficient, capable of moving heavy loads 360°.
- Miniature type K-143-5SNM.

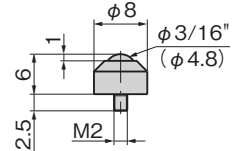
사양	● 재질: [K-1143] 볼/스테인레스 베어링강(SUS440C) 케이스/스테인레스(SUS304) [K-143] 볼/고탄소 크롬 베어링강(SUJ2) 케이스/일반구조용 압연 강판(SS) [K-143-5SNM] 볼/스테인레스 베어링강(SUS440C) 케이스/알루미늄 합금봉(A5056)
	● 표면 마무리: [K-143] 케이스/니켈 도금(MFNi)
	● 용도 ● 컨베이어 시스템·턴테이블
	● 납기 ● 표준품...납기는 문의해 주십시오
비고	● 클린룸 대응품도 제작합니다. ● 게재품 이외의 대형 타입도 있습니다.

Specifications	● Material: [K-1143] Ball: Stainless steel for ball bearings (SUS440C) Case: Stainless steel (SUS304) [K-143] Ball: High-carbon chrome steel for ball bearings (SUJ2) Case: Rolled steel plate for general structure (SS) [K-143-5SNM] Ball: Stainless steel for ball bearings (SUS440C) Case: Aluminium alloy bar (A5056)
	● Finish: [K-143] Case: Nickel plating (MFNi)
	● Specific use ● Conveyor systems, turntables
Remarks	● Large types other than those shown are also available.



K-143-5SNM

[K-143-5SNM]



※본 제품은 상향 전용입니다.
※This product is for upwards-facing use only.

상품번호 Product No.	RoHS 10	허용 하중 N Allowable load	제품질량(g) Mass	코드 Code
K-1143-16SN	●	686	55	31455
K-1143-19SN	●	980	280	31456
K-1143-19S	●	980	250	31457
K-143-19	●	980	250	31454
K-143-5SNM	●	49	3	31458

●: RoHS10 대응품 ▲: RoHS10에 대응 가능합니다.