



VESA 규격 75mm×75mm/100mm×100mm에 대응  
진동에 강한 모니터 암!  
Compatible with VESA standard 75×75 mm/100×100 mm  
Vibration-resistant monitor arm!



K-800-5

K-800-6

특징 Feature

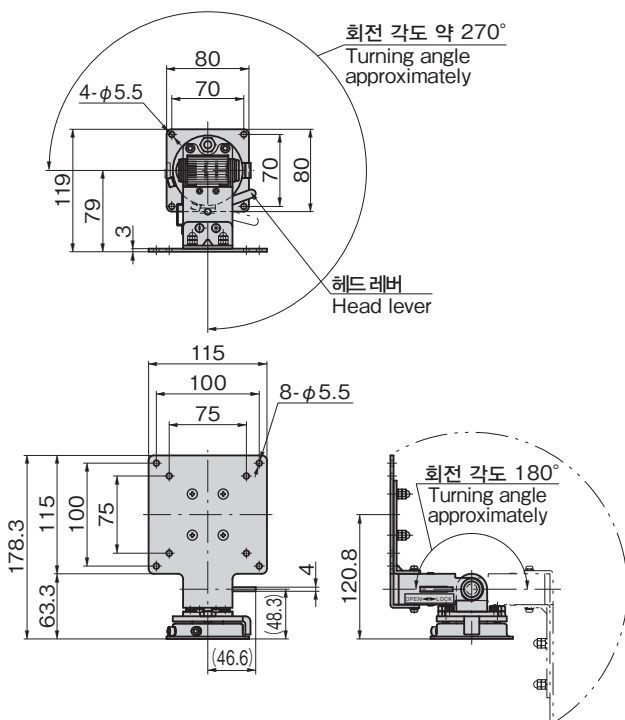
- 가동부 고정 기구 부착으로 진동에 강한 구조입니다.
- VESA 규격에 대응.
- 좌우 회전은 약 270° 이고 15° 간격으로 클릭감이 있습니다.
- 암 전체의 각도 조절은 '베이스 레버' 를 조작하여 고정, 해제를 실시해 주십시오. 10도 간격으로 설정할 수 있으므로 설정하고 싶은 위치가 정해지면 암을 약간 위아래로 흔들어 베이스 레버가 맞물리는 위치를 찾아서 고정시켜 주십시오. (K-800-5/6)
- Vibration-resistant structure with lock for moving parts.
- Complies with VESA standards.
- Can be swung left or right approximately 270° with clicks every 15°.
- Operate then lock or unlock the "base lever" to adjust the elevation of the entire arm. Can be set in 10° increments; once in desired position, tilt arm up or down slightly to find where the base lever engages, and then lock.(K-800-5/6)

사양	● 재질: K-800-5/방간 압연 스테인레스 강판(SUS304) K-800-6/알루미늄
	● 표면 마무리: 열처리 도장(블랙)
● 예상 모니터 중량: 3kg	
납기	● 표준품...납기는 문의해 주십시오
비고	● 부착용 브라켓 등도 상황에 맞게 제작합니다.
Specifi-cations	● Material: K-800-5: Cold Rolled Stainless Steel Sheet (SUS304) K-800-6: Aluminum
	● Finish: Baked (black)
	● Presumption monitor weight: 3kg

상품번호 Product No.	RoHS 10	코드 Code
K-800-5		31839
K-800-6		31838

●: RoHS10 대응품  
▲: RoHS10에 대응 가능합니다.

[K-800-5]



[K-800-6]

